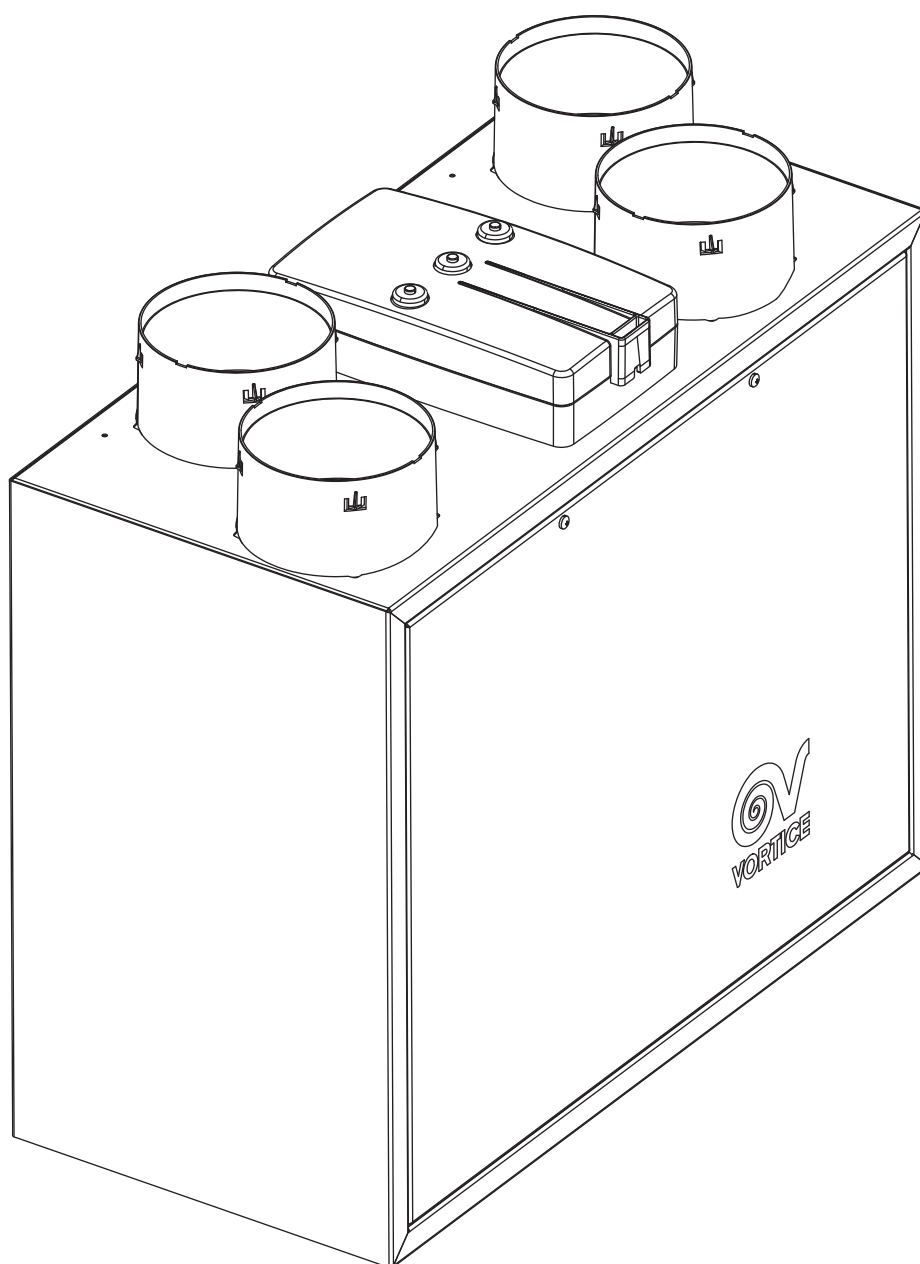




VORT HR 200 BP



Prima di installare ed utilizzare il prodotto, leggere attentamente le istruzioni contenute nel presente libretto. Vortice non potrà essere ritenuta responsabile per eventuali danni a persone o cose causati dal mancato rispetto delle indicazioni di seguito elencate, la cui osservanza assicurerà invece la durata e l'affidabilità, elettrica e meccanica, dell'apparecchio. Conservare perciò sempre questo libretto d'istruzioni.

Before installing and using your product, read these instructions carefully. Vortice will not accept any responsibility for damage to property or personal harm resulting from failure to abide by the conditions listed below.

Following these instructions will ensure long service life and overall electrical and mechanical reliability. Keep this instruction booklet in a safe place for reference purposes.

Indice

IT

Descrizione ed impiego	3
Garanzia e responsabilità	3
Sicurezza	4
Struttura e dotazione	5
Accessori in dotazione	5
Installazione	5
Schemi di collegamento	10
Funzionamento	11
Utilizzo	11
Manutenzione/pulizia	20
Smaltimento	23

Table of Contents

EN

Compliance with Building Codes	24
Description and operation	24
Guarantee and responsibility	24
Safety	25
Items supplied	26
Accessories supplied	26
Installation	26
Electrical connections	31
Function	32
Use	32
Maintenance/cleaning	41
Building Regulations Document F1 2006	44
Disposal	45

Descrizione ed Impiego

VORT HR 200 BP (nel seguito “l'apparecchio”), è un sistema di ventilazione centralizzato a recupero di calore ad elevatissima efficienza, installabile in posizione verticale tramite i ganci in dotazione oppure in posizione orizzontale per mezzo di apposito kit opzionale.

Nel normale funzionamento l'aria viziata viene estratta dai locali di servizio quali la cucina, le stanze da bagno, le stanze di servizio e le dispense; contemporaneamente, aria fresca esterna viene immessa nelle stanze normalmente abitate, come le camere da letto, gli studi ed i soggiorni. Le portate d'aria necessarie sono quelle espresse dai vigenti regolamenti nazionali; nel Regno Unito valgono le UK “*Building Regulations Document F1*”.

Nel funzionamento normale i volumi totali dell'aria estratta e dell'aria reimpressa sono sostanzialmente equivalenti. I flussi d'aria in ingresso ed uscita sono tra loro perfettamente separati ed adeguatamente filtrati. Nella stagione fredda il calore dell'aria espulsa viene trasferito all'aria in ingresso. La condensa creata dal processo, e che si raccoglie all'interno del prodotto, deve essere poi convogliata all'esterno.

L'apparecchio garantisce una silenziosa e continua ventilazione dalla casa, rimuovendo l'aria viziata e reintegrandola con aria fresca opportunamente filtrata, prelevata dall'esterno. All'interno dello scambiatore di calore, che costituisce il cuore dell'apparecchio, si realizza lo scambio termico tra i 2 flussi, che assicura il risparmio energetico garantito dall'impiego dell'apparecchio stesso.

Garanzia e Responsabilità

Garanzia

La garanzia dell'apparecchio ha validità 2 anni a partire dalla data di acquisto.

La garanzia non si applica a:

- costi di montaggio/smontaggio;
- danni dovuti ad un utilizzo improprio o negligente dell'apparecchio;
- danni causati da riparazioni, o tentativi di riparazioni, da parte di terze parti non autorizzate da Vortice.

Responsabilità

L'apparecchio è progettato per “sistemi di ventilazione bilanciata” . Ogni altro utilizzo che non sia stato preventivamente discusso con un esperto Vortice può essere considerato come utilizzo improprio. In questo caso Vortice non potrà essere ritenuta responsabile per eventuali malfunzionamenti o guasti.

Vortice non si ritiene responsabile per guasti dovuti a:

- utilizzo improprio dell'apparecchio;
- normale usura dell'apparecchio;
- mancato rispetto da parte dell'utilizzatore di quanto riportato nel presente libretto.

Sicurezza



Attenzione:
questo simbolo indica che è necessario prendere precauzioni per evitare danni all'utente

- Seguire le istruzioni di sicurezza per evitare danni all'utente.
- Non utilizzare l'apparecchio per una funzione differente da quella esposta in questo libretto.
- Dopo aver tolto il prodotto dal suo imballo assicurarsi della sua integrità: nel dubbio rivolgersi a persona professionalmente qualificata o ad un Centro Assistenza Tecnica autorizzato Vortice.
- Non lasciare parti dell'imballo alla portata di bambini o persone diversamente abili.
- L'uso di qualsiasi apparecchio elettrico comporta l'osservanza di alcune regole fondamentali, tra le quali:
 - non toccarlo con mani bagnate o umide;
 - non toccarlo a piedi nudi.
- Questo apparecchio non è da intendersi adatto all'uso da parte di persone (inclusi i bambini) in possesso di ridotte capacità fisiche, sensoriali o mentali, o prive di esperienza e conoscenza, a meno che siano supervisionate o preventivamente istruite riguardo al suo impiego da persona responsabile della loro sicurezza. I bambini dovrebbero essere controllati per assicurarsi che non giochino con l'apparecchio.
- Non utilizzare l'apparecchio in presenza di sostanze o vapori infiammabili come alcool, insetticidi, benzina, ecc.
- Riporre l'apparecchio lontano da bambini e persone diversamente abili, nel momento in cui si decide di scollegarlo dalla rete elettrica e di non utilizzarlo più.
- Non apportare modifiche di alcun genere

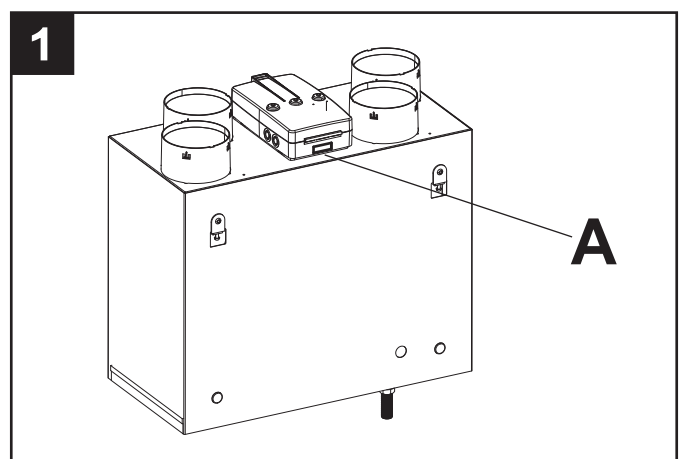


Avvertenza:
questo simbolo indica che è necessario prendere precauzioni per evitare danni al prodotto

all'apparecchio.

- Le istruzioni per la manutenzione devono essere seguite per prevenire danni e/o usura eccessiva dell'apparecchio;.
- Non lasciare l'apparecchio esposto ad agenti atmosferici (pioggia, sole, ecc.).
- Non appoggiare oggetti sull'apparecchio.
- La pulizia interna del prodotto deve essere eseguita soltanto da personale qualificato.
- Verificare periodicamente l'integrità dell'apparecchio. In caso di imperfezioni, non utilizzarlo ma contattare subito un Centro di Assistenza Tecnica autorizzato Vortice.
- In caso di cattivo funzionamento e/o guasto dell'apparecchio rivolgersi subito ad un Centro Assistenza Tecnica autorizzato Vortice e richiedere, per l'eventuale riparazione, l'uso di ricambi originali Vortice.

- Se il prodotto cade o riceve forti colpi farlo verificare subito presso un Centro di Assistenza Tecnica autorizzato Vortice.
- L'installazione dell'apparecchio deve essere effettuato da parte di personale professionalmente qualificato.
- L'apparecchio deve essere montato in modo da garantire che, in condizioni normali di funzionamento, nessuno possa venirsi a trovare in prossimità di parti in movimento o sotto tensione.
- Nel caso di interventi di manutenzione (es. estrazione dello scambiatore di calore), l'apparecchio dovrà essere preventivamente spento e disconnesso dalla rete di alimentazione elettrica.
- L'impianto elettrico a cui è collegato il prodotto deve essere conforme alle norme vigenti.
- Per l'installazione occorre prevedere un interruttore bipolare con distanza di apertura dei contatti uguale o superiore a mm 3.
- Collegare l'apparecchio alla rete di alimentazione/presa elettrica solo se la portata dell'impianto/presa, è adeguata alla sua potenza massima. In caso contrario rivolgersi subito a personale professionalmente qualificato.
- Spegner l'interruttore generale dell'impianto quando:
 - si rileva un'anomalia di funzionamento;
 - si decide di eseguire una manutenzione di pulizia esterna;
 - si decide di non utilizzare per brevi o lunghi periodi l'apparecchio.
- L'apparecchio non può essere utilizzato come attivatore di scaldabagni, stufe, ecc., nè deve scaricare nei condotti d'acqua calda di tali apparecchi.
- L'apparecchio deve scaricare direttamente all'esterno, in un condotto singolo dedicato.
- Il flusso d'aria estratto deve essere pulito, (cioè privo di elementi grassi, fuliggine, agenti chimici e corrosivi o miscele esplosive ed infiammabili).
- Non coprire e non ostruire l'aspirazione e la mandata dell'apparecchio, in modo da assicurare l'ottimale passaggio dell'aria.
- I dati elettrici della rete devono corrispondere a quelli riportati in targa A (fig. 1).



Struttura e Dotazione

Le principali parti componenti l'apparecchio sono così riassumibili:

- involucro esterno e coperchio frontale, in lamiera d'acciaio verniciata; nell'involucro sono integrati i dispositivi di connessione alle tubazioni di aspirazione/mandata e la scatola dei collegamenti elettrici; l'involucro racchiude inoltre a tenuta i componenti interni e lo scambiatore di calore;
- convogliatori interni in PPE (polipropilene espanso), che realizzano la distribuzione dei flussi d'aria massimizzando l'isolamento termico e minimizzando le perdite;
- scambiatore di calore, in resina plastica e del tipo a flussi in controcorrente, la cui particolare morfologia garantisce un' elevatissima efficienza di scambio termico (fino al 93%);
- filtri (2) con grado di ritenzione G3;
- motori brushless (2) abbinati a giranti centrifughe;
- scheda elettronica, che sovrintende all'alimentazione, al comando ed al controllo dell'apparecchio;
- 3 sensori di temperatura:
 - aria interna;
 - aria esterna;
 - aria espulsa;
- timer per avviso sostituzione filtri;
- uscita per eventuale collegamento di un preheater (funzionamento Nofrost).
- collegamento opzionale ad interruttore per velocità massima (boost).

Accessori in Dotazione

La dotazione di serie dell'apparecchio comprende:

- n°1 raccordo per scarico condensa
- n°1 tubo flessibile per scarico condensa;
- n°2 tasselli con gancio per il montaggio a parete
- controllo remoto cablato, con display LCD, tramite il quale è possibile eseguire il set-up iniziale in fase di installazione (a cura dell'installatore) e controllare il funzionamento dell'apparecchio;

Installazione

L'apparecchio deve essere installato seguendo le norme di sicurezza in vigore nel paese di destinazione e le istruzioni del presente libretto.

Prerequisiti

L'apparecchio deve essere installato su una superficie o parete interna all'abitazione e strutturalmente adatta a reggerne il peso.

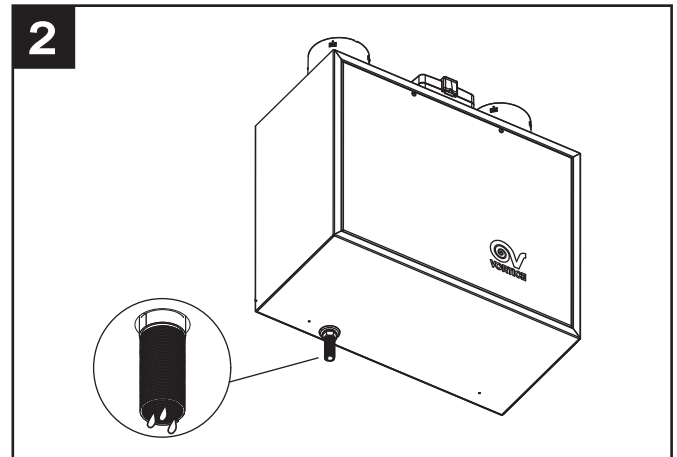
I condotti utilizzati per le canalizzazioni devono essere delle corrette dimensioni.

I condotti da e verso l'esterno devono essere isolati termicamente e non soggetti a vibrazioni.

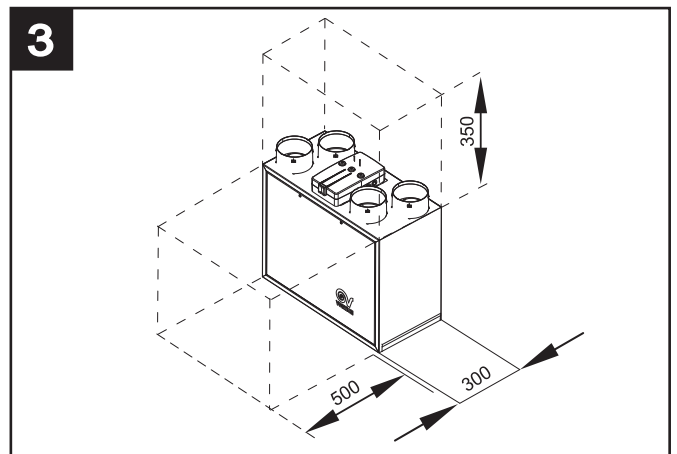
Le tubazioni di aspirazione e mandata, di diametro nominale pari a 125 mm, devono essere fissate alle

corrispondenti bocche dell'apparecchio mediante fascette o altri adeguati sistemi di tenuta.

Nel corso del normale funzionamento, sul fondo dell'apparecchio si raccoglie condensa per il cui smaltimento è necessario applicare, in corrispondenza dell'apposito attacco (fig. 2) , il tubo in dotazione che consente di far confluire l'acqua in uno scarico (per le modalità vedere Montaggio).



L'apparecchio deve essere facilmente accessibile nel caso di interventi di servizio/manutenzione. In particolare assicurarsi della presenza di uno spazio libero di almeno 50 cm in corrispondenza del pannello frontale, per agevolare la pulizia e la sostituzione dello scambiatore di calore e dei filtri. (fig. 3)



Controlli alla consegna

Controllare l'apparecchio alla consegna per individuare eventuali difetti prima di procedere alla sua installazione. Nel dettaglio:

- prima di procedere alla sua estrazione dall'imballo, controllare che il nome e la descrizione riportati sulla scatola siano corretti;
- estratto l'apparecchio dall'imballo, verificare che non siano presenti danni visibili, quindi accertarsi della presenza del tubetto per lo scarico della condensa e del libretto istruzioni.

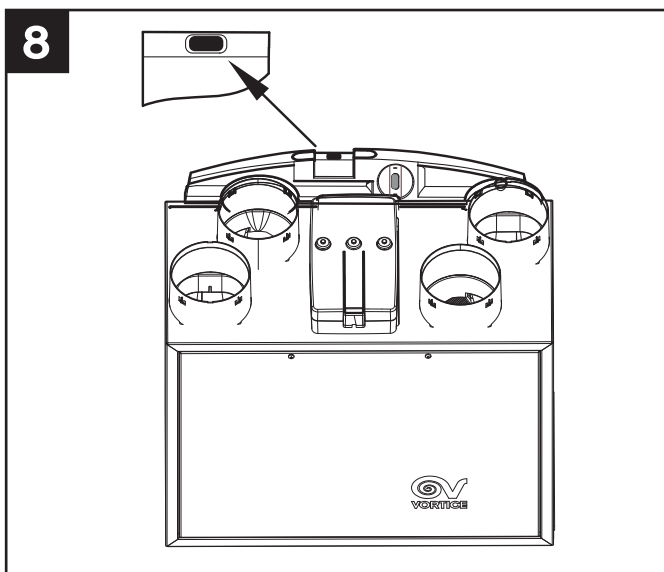
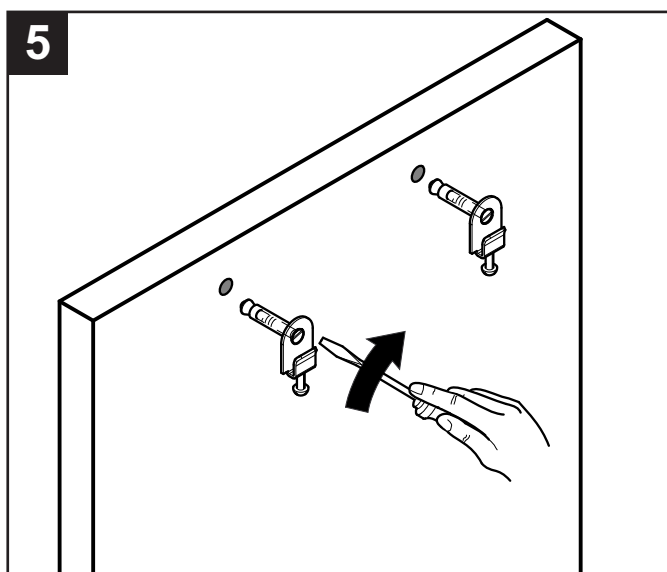
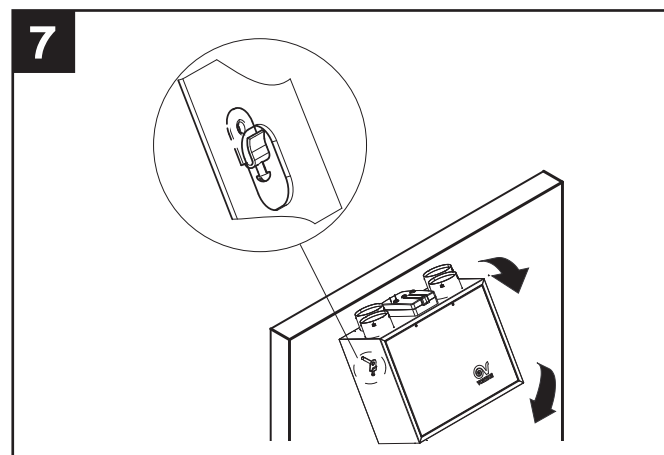
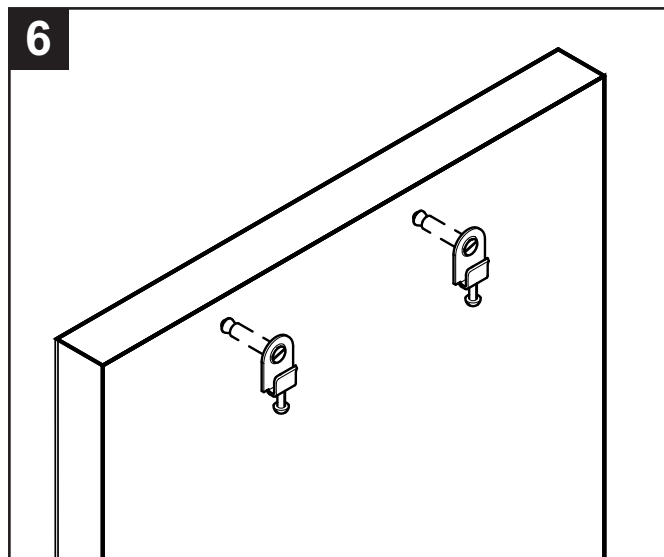
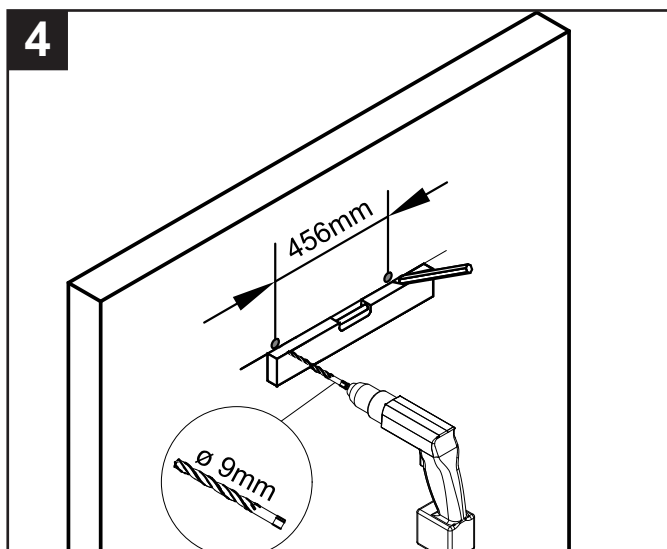
Montaggio

L'apparecchio è equipaggiato con 2 tasselli con gancio per il montaggio verticale a parete.

Determinare l'esatta posizione di destinazione dell'apparecchio, tenendo presenti i requisiti per l'installazione.

Montaggio in verticale

Fissare a muro i ganci, seguendo le figure successive. (fig. 4,5,6,7,8).

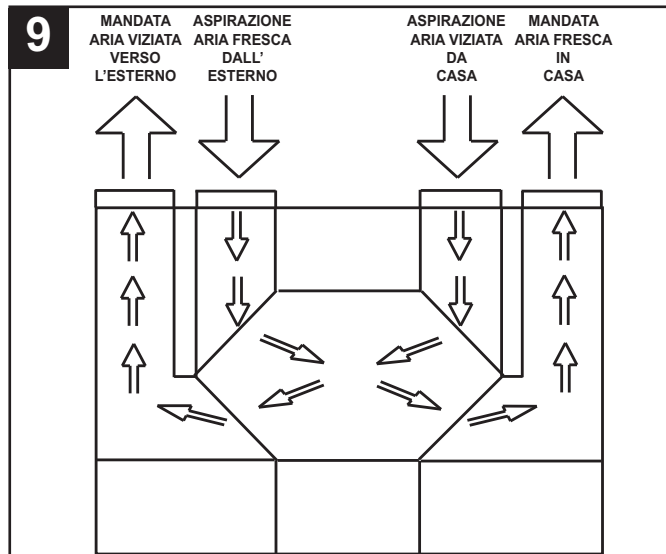


Montaggio in orizzontale (kit opzionale)

L'apparecchio può essere montato in orizzontale tramite apposito kit opzionale.

Connessione delle tubazioni

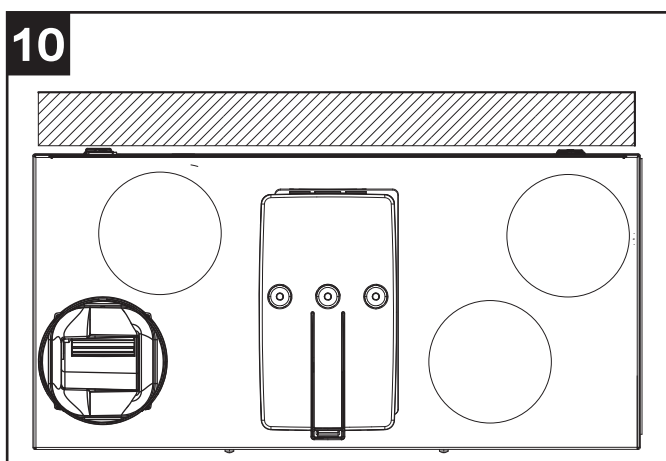
(fig. 9).



I raccordi dell'apparecchio hanno diametro nominale pari a 125 mm. Alle bocche dell'apparecchio possono essere collegati tubi rigidi o flessibili. Nel seguito ogni connessione è illustrata da una figura che specifica anche le direzioni di provenienza e mandata del relativo flusso d'aria.

Mandata aria viziata verso l'esterno

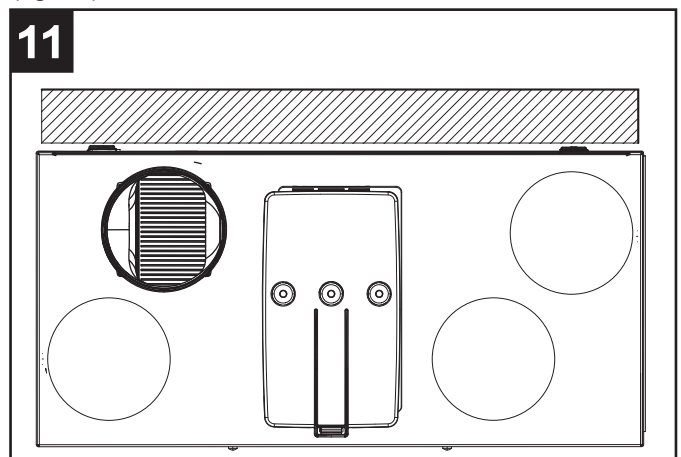
(fig. 10).



Questa bocca è utilizzata per espellere all'esterno l'aria viziata già trattata nello scambiatore di calore. Il condotto a cui lo scarico va connesso deve essere termicamente isolato (per evitare la formazione di condensa sulle sue parti interne ed esterne), e provvisto di dispositivi per smorzare le eventuali vibrazioni. Se lo scarico avviene dal tetto è obbligatorio l'utilizzo di un opportuno dispositivo inteso ad evitare la formazione di condensa e l'entrata di acqua piovana.

Aspirazione aria fresca dall'esterno

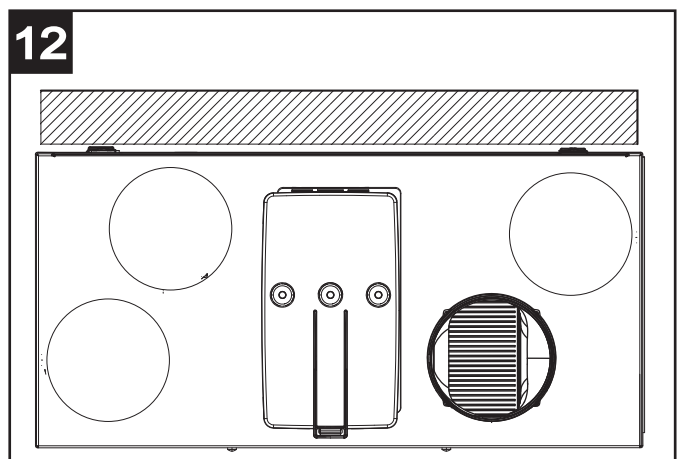
(fig. 11)



Questa bocca è utilizzata per l'ingresso dell'aria fresca dall'esterno; il relativo condotto deve essere isolato termicamente e provvisto di dispositivi in grado di smorzare eventuali vibrazioni. Se l'ingresso dell'aria avviene dal tetto è obbligatorio l'utilizzo di un opportuno dispositivo inteso ad evitare la formazione di condensa e l'entrata di acqua piovana.

Aspirazione aria viziata da casa

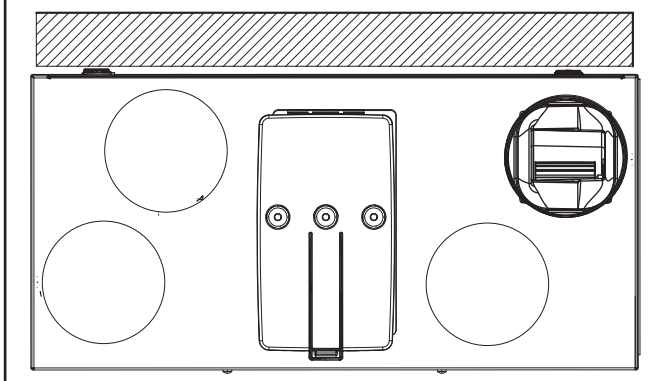
(fig. 12)



Questa bocca è utilizzata per convogliare nell'apparecchio l'aria viziata estratta dall'interno della casa. Il condotto richiede isolamento termico.

Mandata aria fresca in casa (fig. 13)

13

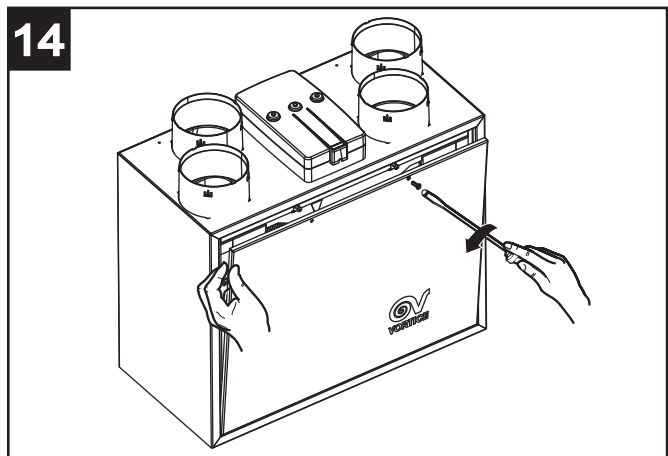


Questa bocca è utilizzata per immettere all'interno della casa l'aria fresca esterna, preventivamente trattata nello scambiatore di calore.

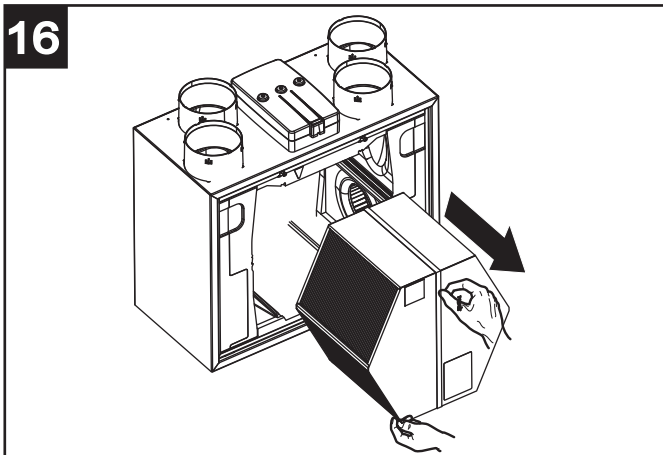
Connessione del tubo di scarico condensa.

Il punto di connessione è posto sul fondo dell'apparecchio; esso deve essere predisposto secondo la sequenza qui sotto descritta. (fig. 14,15,16,17,18,19,20)

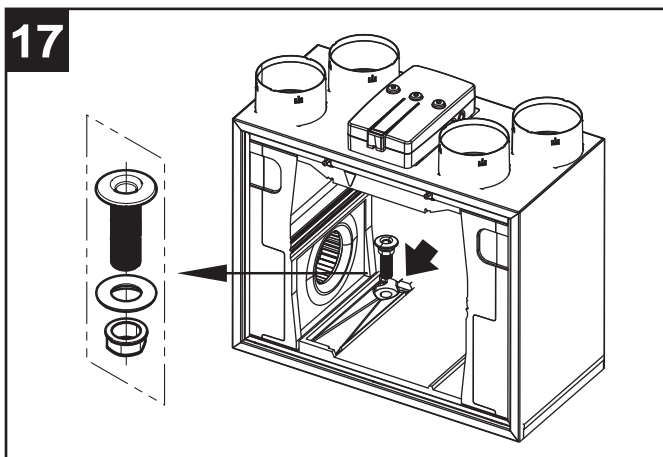
14



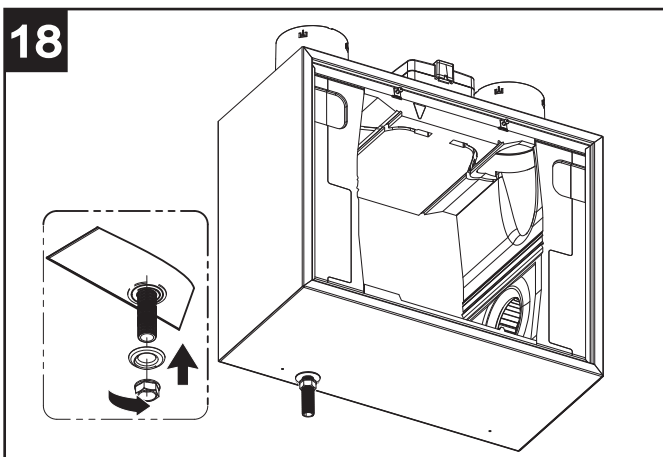
16



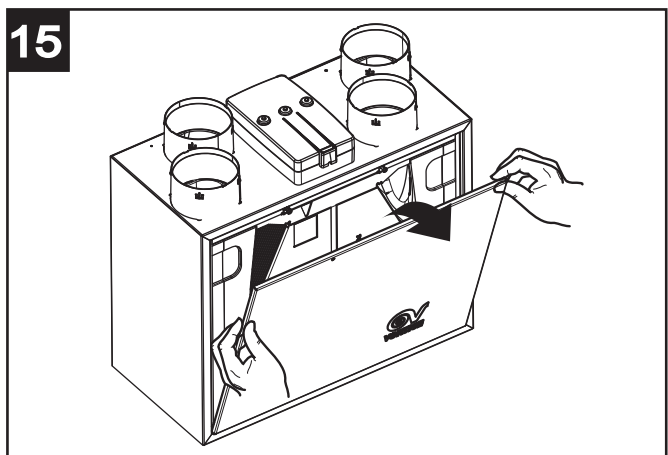
17



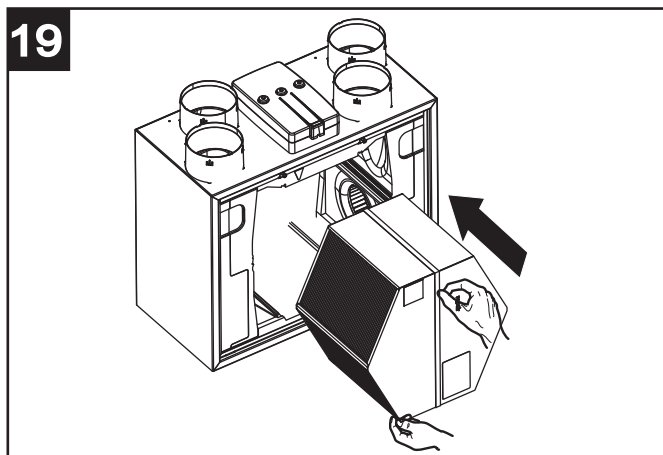
18



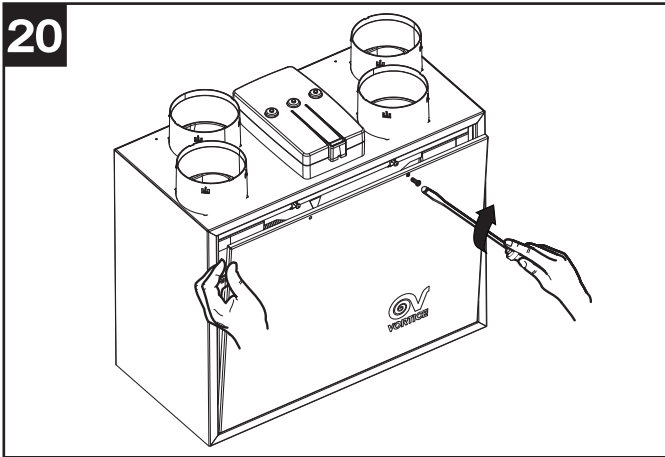
15



19

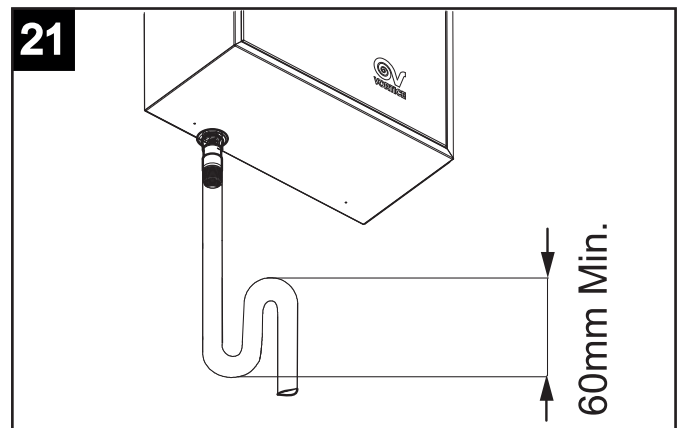


20



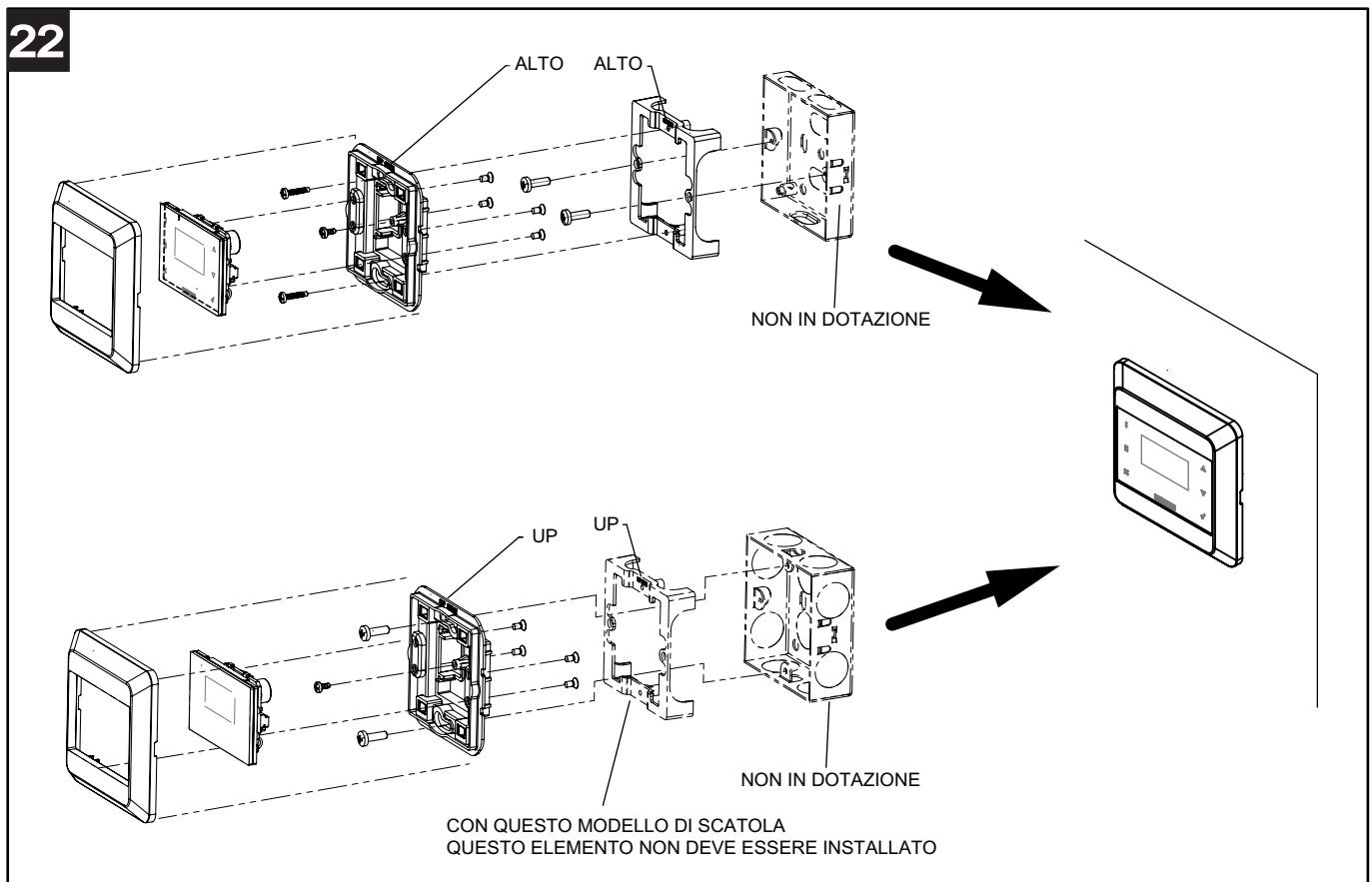
Lo scarico della condensa deve essere realizzato connettendo il tubo flessibile in dotazione al raccordo scarico condensa. Per impedire la formazione di bolle d'aria occorre realizzare con il tubetto un sifone, come indicato in fig. 21

21



Montaggio scatola controllo remoto cablato

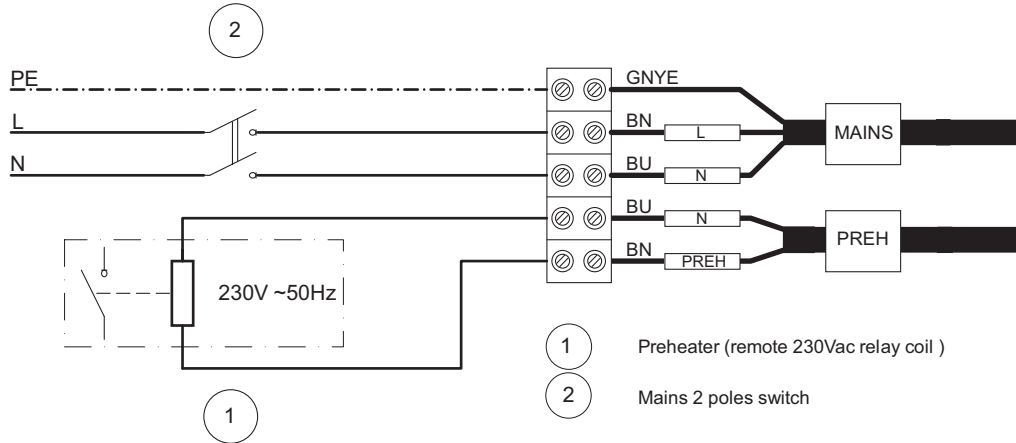
22



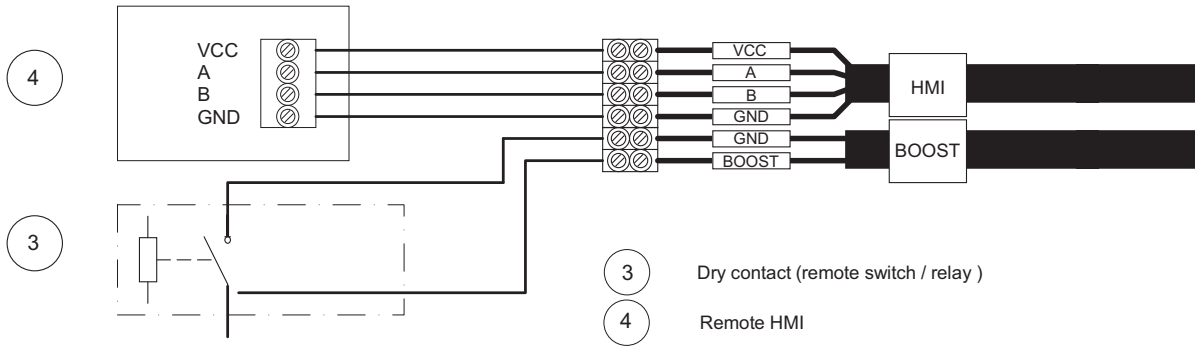
Schemi di collegamento

23

MAINS
230V ~ 50Hz



24



Funzionamento

Motori

L'apparecchio è equipaggiato di due motori brushless studiati per garantire bassissimi consumi, grazie alla loro elevata efficienza, azionanti due ventole centrifughe che estraggono l'aria viziata ed umida dai locali di servizio (cucine, bagni, lavanderie, ecc.) ed immettono aria fresca esterna nei locali abitativi (soggiorni, sale da pranzo, camere da letto, ecc.);

Scambiatore di calore

I due flussi d'aria, in ingresso ed uscita, si incontrano nell'apparecchio (senza peraltro mai venire a contatto diretto, per non pregiudicare la qualità dell'aria in entrata), internamente allo scambiatore di calore, laddove l'aria calda in uscita/ingresso cede calore all'aria fredda in ingresso/uscita, minimizzando così le variazioni di temperatura negli ambienti asserviti.

Filtri

Due filtri G3, alloggiati all'interno dei canali di mandata ed estrazione in prossimità dello scambiatore di calore ed accessibili rimuovendo il pannello frontale, salvaguardano l'apparecchio dalle impurità contenute nell'aria viziata espulsa e prevengono l'immissione di aria inquinata nei locali asserviti.

Lo stato di occlusione dei filtri può essere monitorato rimuovendo il pannello frontale ed estraendo i componenti in questione dalle sedi.

La sostituzione del filtro standard G3 alloggiato nel canale di immissione dell'aria fresca con un filtro opzionale F5, assicura superiori capacità filtranti.

Protezione antigelo

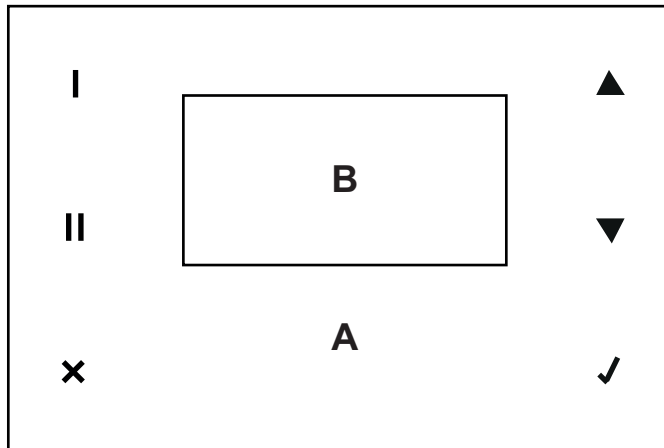
Con l'approssimarsi delle condizioni ambientali che potrebbero favorire la formazione di brina sulle pareti dello scambiatore, la scheda elettronica provvede automaticamente all'adeguamento della velocità dei ventilatori e delle relative portate d'aria.

Nel corso della procedura di sbrinamento automatico non sarà possibile all'utente modificare la velocità di funzionamento dell'apparecchio.

Utilizzo

GENERALITA'

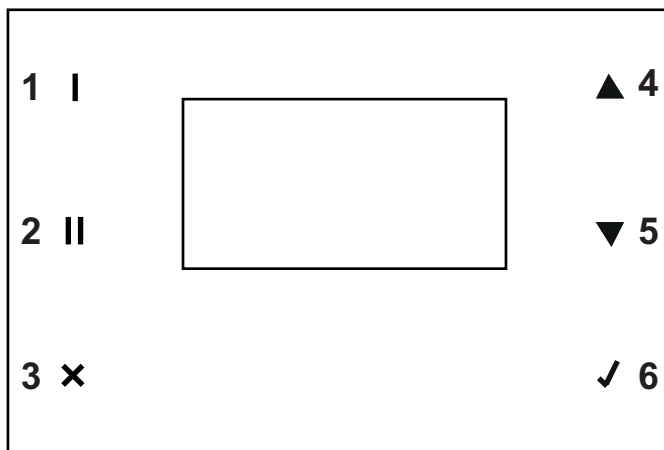
L'apparecchio ha un funzionamento in continuo. Tutte le funzioni sono controllabili tramite un pannello comandi cablato, dotato di schermo touch:



A: area touch

B: display

SIGNIFICATO DELLE ICONE/TASTI DELL'AREA TOUCH



1: visualizzazione data/ora (ultima riga display);

2: visualizzazione T int, T ext, T espulsa (ultime due righe display);

3: uscire senza salvare e tornare alla pagina precedente

4: aumentare la velocità (da Normal a Boost), o spostare il cursore sulla riga soprastante, o incrementare il valore;

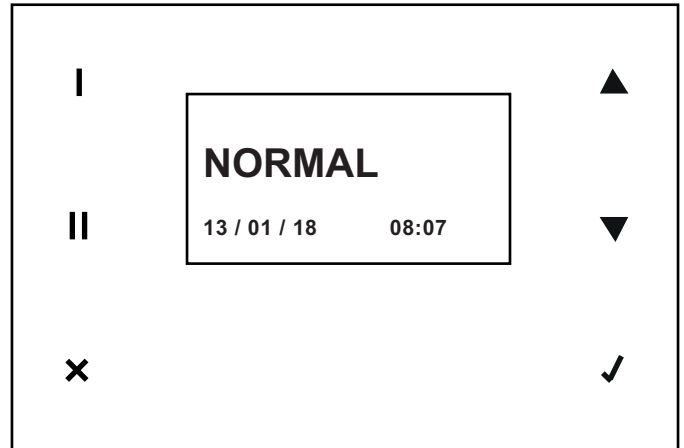
5: diminuire la velocità (da Boost a Normal), o spostare il cursore sulla riga sottostante, o decrementare il valore;

6: confermare la scelta corrente e passare alla pagina successiva con salvataggio dei dati correnti.

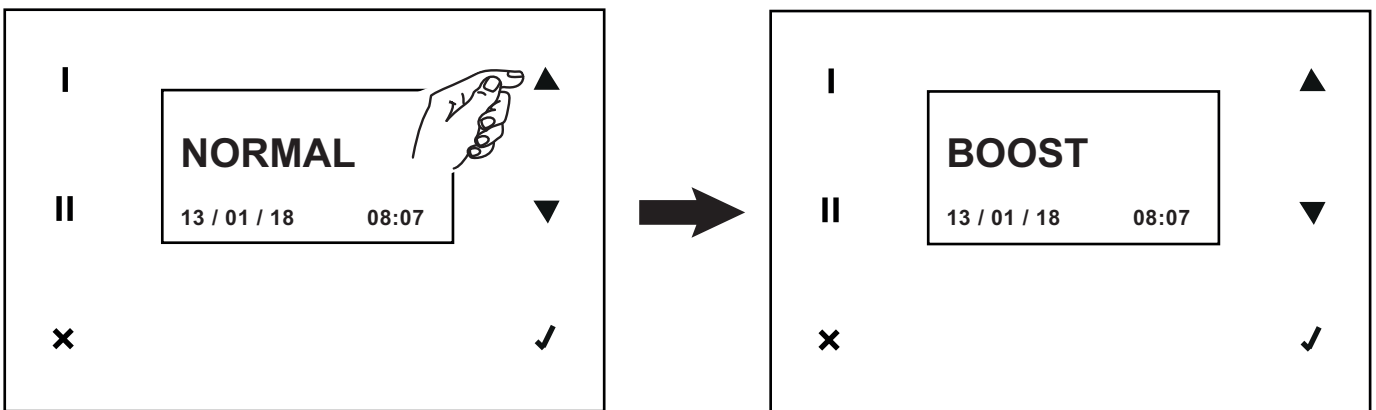
FUNZIONI PANNELLO COMANDI

Alla prima attivazione, a cura dell'installatore, il display visualizza il logo Vortice e dopo 10 secondi la velocità di funzionamento preimpostata: NORMAL

N.B. In generale, in mancanza di input utente, dopo due minuti il display torna alla schermata del logo, senza salvare eventuali cambiamenti. In tal caso premere ✓ per riattivare la schermata iniziale.



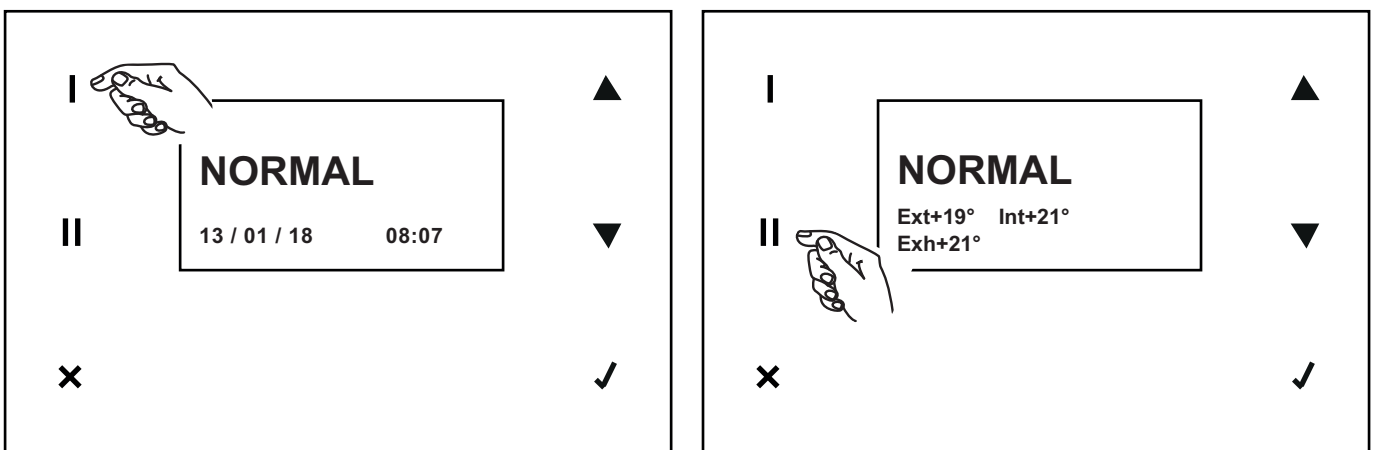
In questa fase è possibile incrementare immediatamente la velocità al valore massimo BOOST, agendo sul tasto ▲ (▼ per diminuire da BOOST a NORMAL).



E' possibile variare il tipo di dati visualizzati nella parte bassa del display, utilizzando i tasti I e II

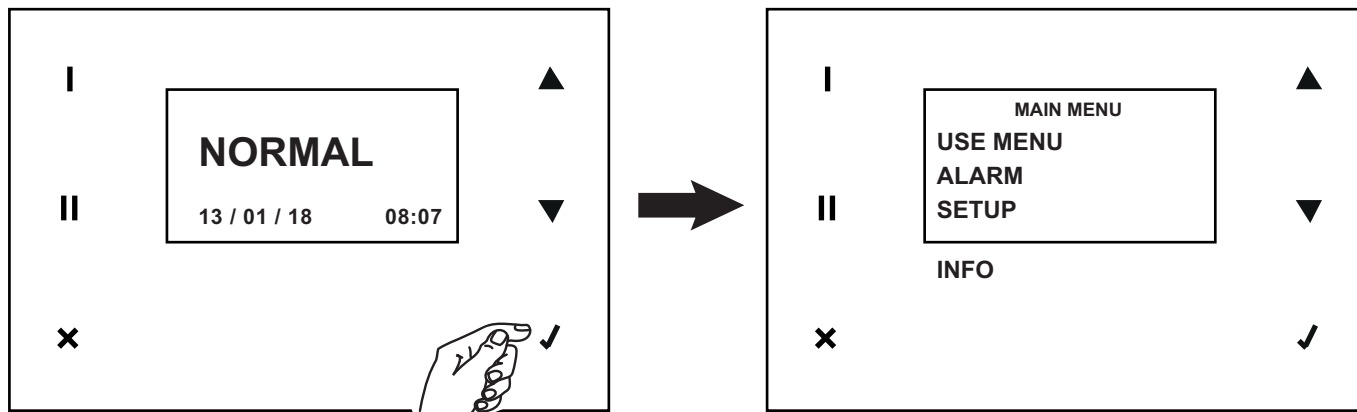
I : data e ora

II : temperature: Esterna, Interna, Espulsa



ITALIANO

Tutte le altre funzioni sono raggiungibili a partire da un menu principale. Il menu principale si può visualizzare premendo ✓ nella schermata iniziale.



M e n u

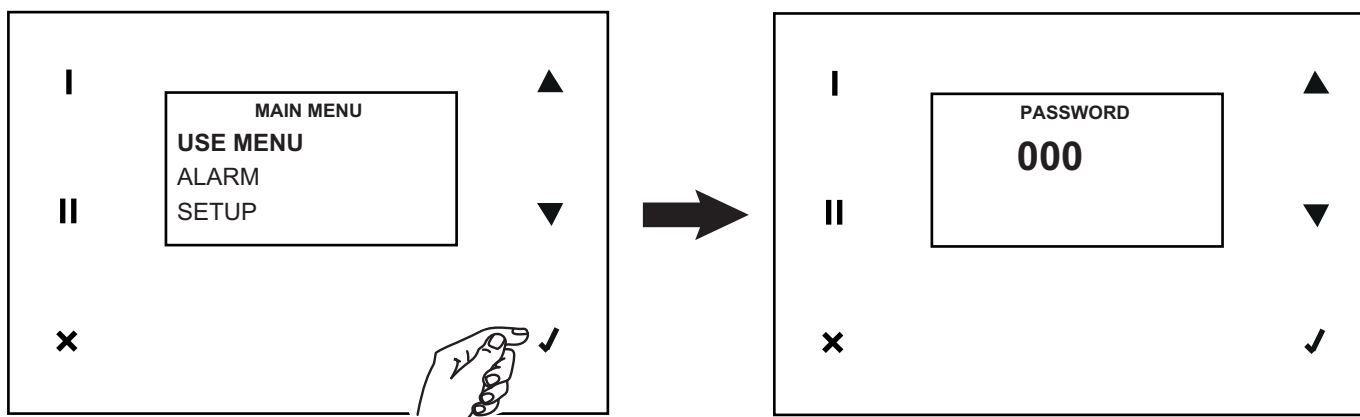
principale

Use menu

Con questa opzione e tramite l'immissione di password nella schermata successiva si può accedere alle impostazioni di competenza dell'installatore e della fabbrica.

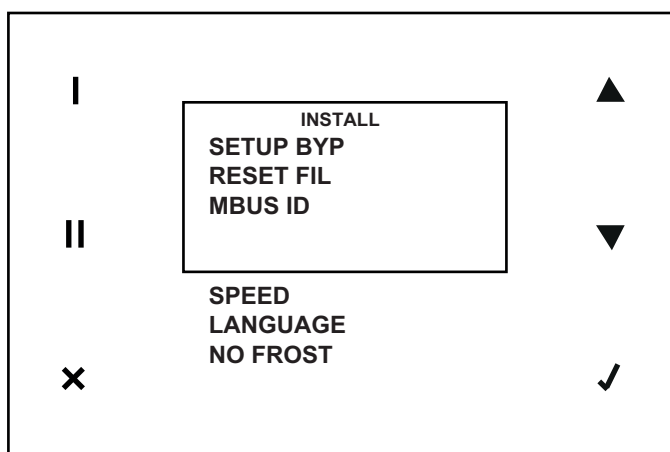
Impostazioni dell'installatore: password: 023

Impostazioni della fabbrica: password non disponibile



Impostazioni dell'installatore

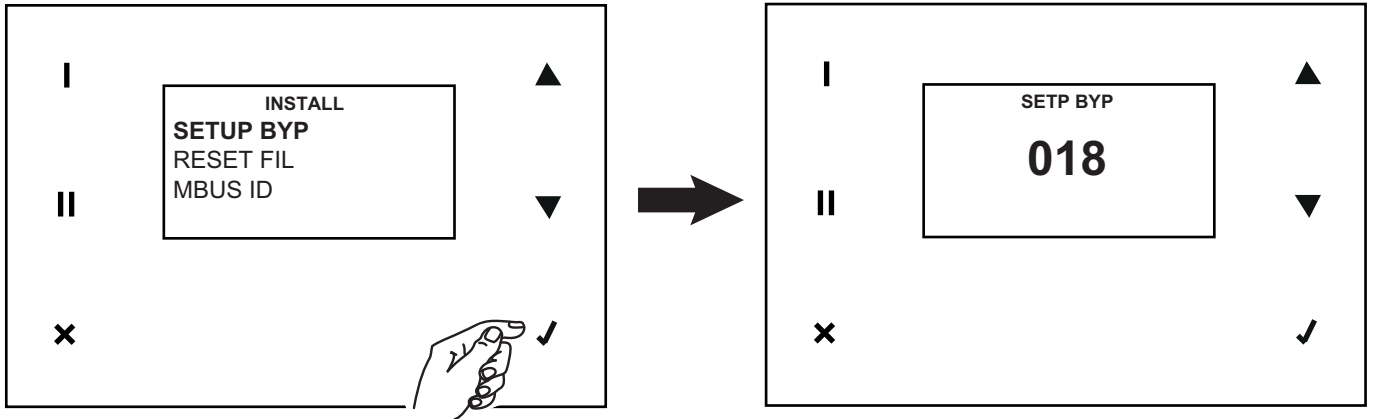
Il menu dell'installatore presenta le seguenti opzioni:



ITALIANO

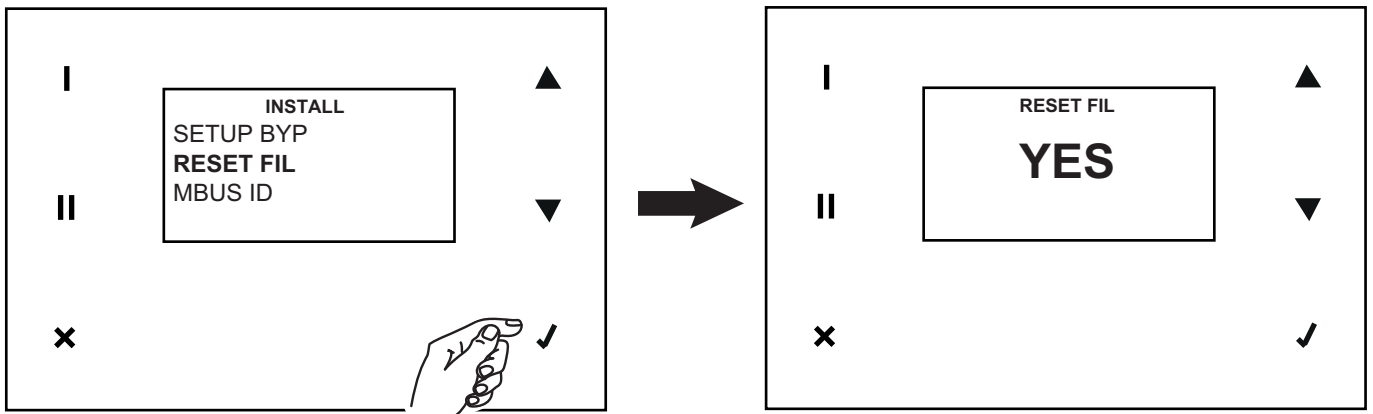
SET UP BYPASS

E' la temperatura di setpoint per il bypass. Il valore di default, modificabile, è 18°C.



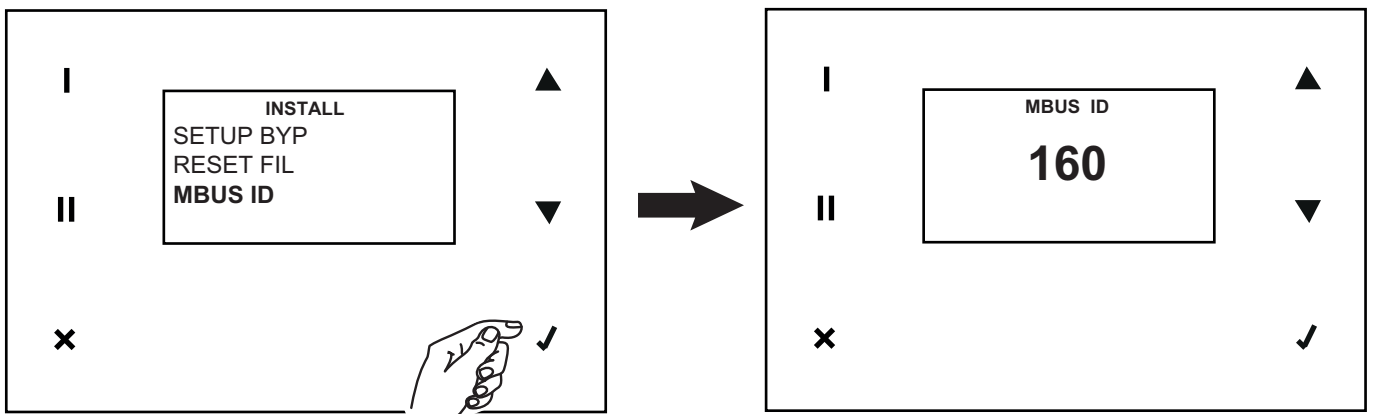
RESET FIL

E' la variabile per il reset del contatore filtri sporchi. Il valore di default è NO. Può essere impostato a SI nel caso di sostituzione dei filtri (o comunque quando si desidera)



MBUS ID

E' l'indirizzo MODBUS del pannello comandi

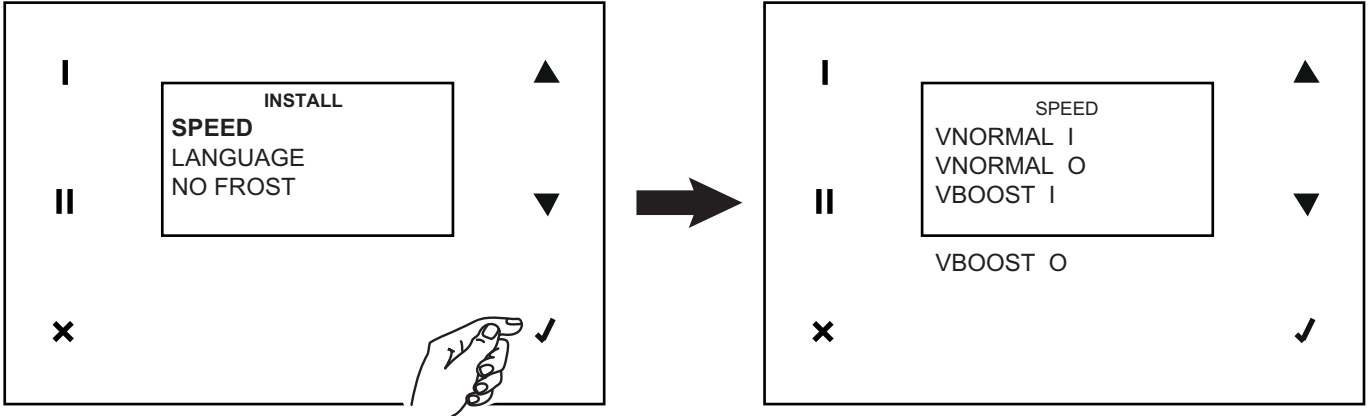


ITALIANO

SPEED

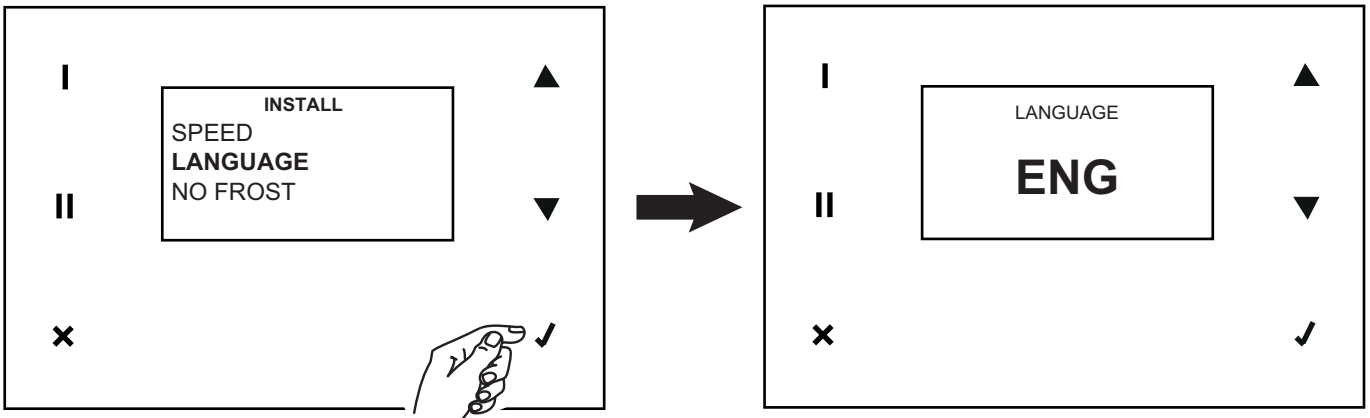
E' la variabile che definisce la velocità impostata per i motori di Supply (IN) e di exhaust (OUT), con i due valori NORMAL e BOOST. I valori di default, modificabili in percentuale, sono:

VNORMAL_I 73%
VNORMAL_O 73%
VBOOST_I 100%
VBOOST_O 100%



LANGUAGE

E' la variabile che definisce la lingua dei testi del pannello. Il valore di default, modificabile, è: ENG.



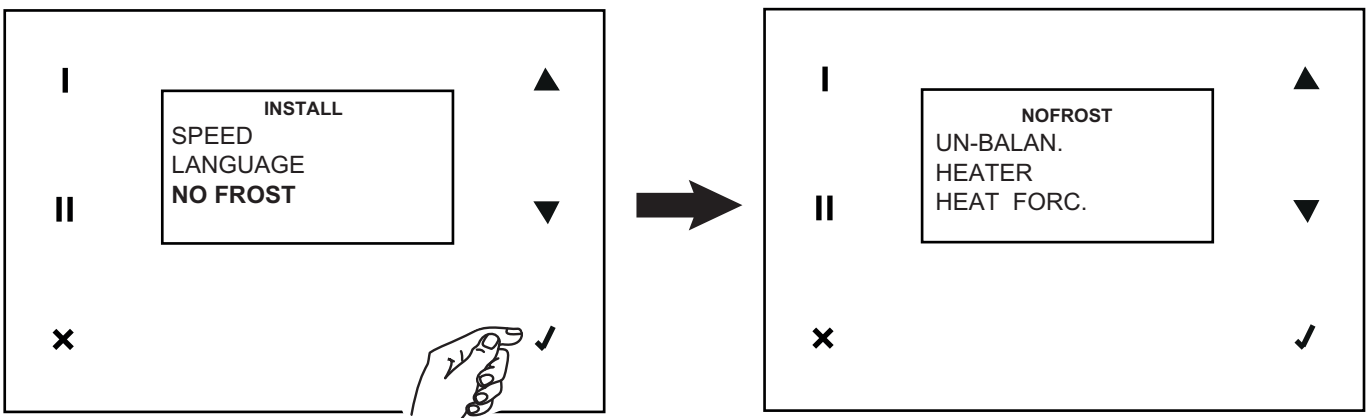
NO FROST

E' la variabile che definisce le possibili strategie per la funzione NO FROST. I valori possibili sono:

UN-BALAN.: sbilanciamento dei flussi;

HEATER: preheater;

HEAT FORC.: nel caso di strategia preheater attivata, permette all'installatore di controllare il funzionamento del preheater, accendendolo per 15 s.



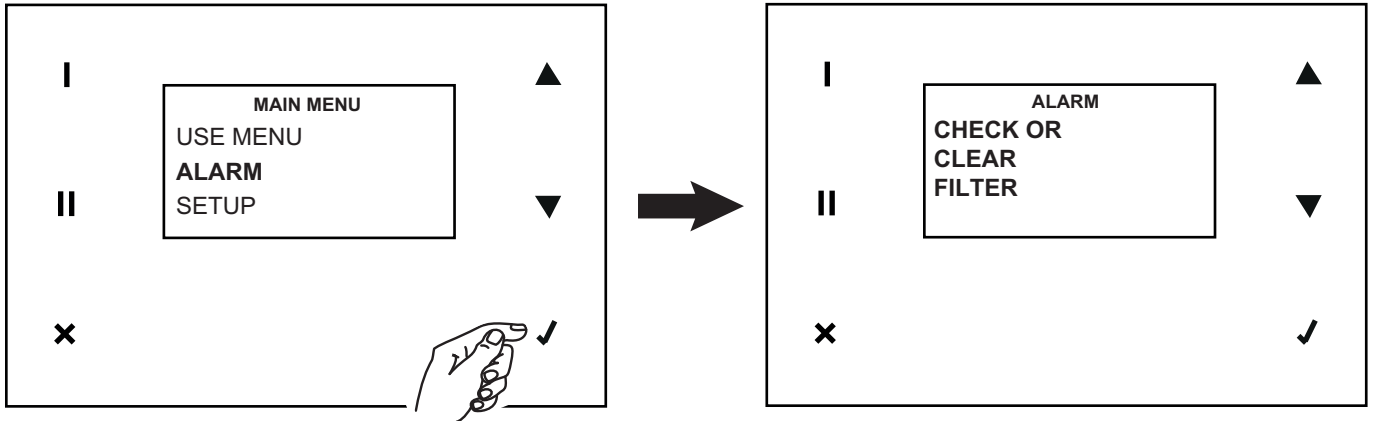
Alarm

Con questa opzione è possibile gestire tutte le possibili voci di allarme. In caso di più errori questi dovranno essere gestiti uno per uno, a partire dal primo verificatosi. In queste situazioni viene emessa una segnalazione intermittente "Alarm!" sulla schermata iniziale. Solo nel caso di allarme "No Frost" vengono visualizzati i messaggi intermittenti "Alarm!", "Block!", "OFF".

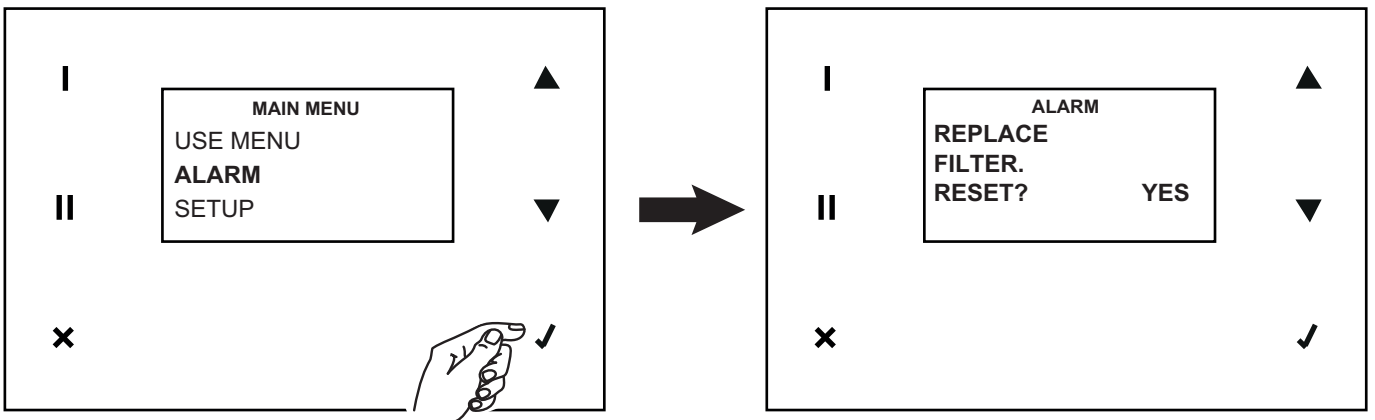
E' possibile in tutti i casi accedere al menu ALARM per visualizzare le azioni necessarie e procedere al reset degli errori. Nel seguito vengono descritte le varie situazioni che generano segnalazioni di allarme.

Filtri

Quando è trascorso il periodo di tempo preimpostato viene visualizzato un preallarme e viene richiesta un'attività di controllo/pulizia dei filtri.



Quando è trascorso il periodo di tempo preimpostato viene visualizzato un allarme e viene richiesta un'attività di sostituzione filtri. Dopo avere sostituito i filtri (vedi "Manutenzione e Pulizia") è possibile resettare l'errore e il contatore.

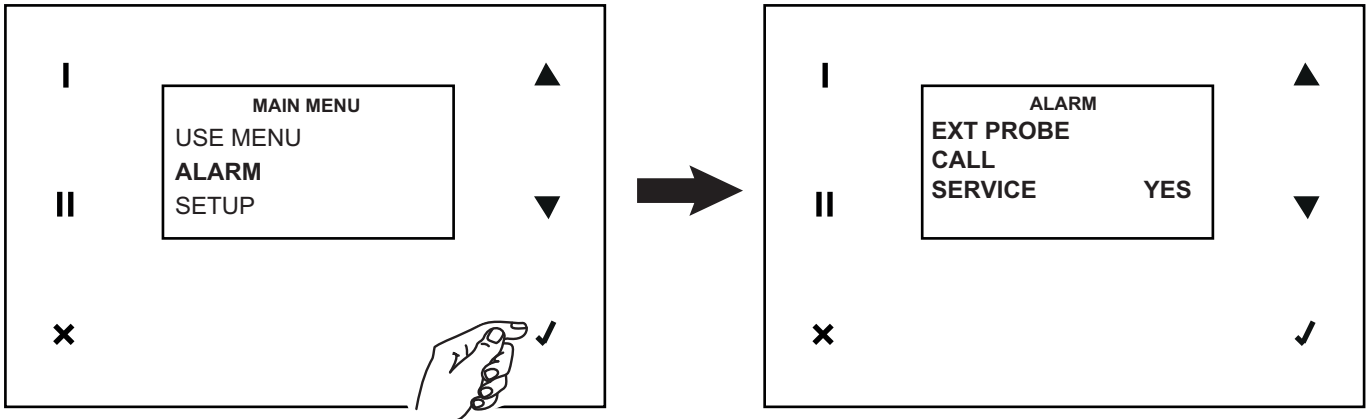


N.B. il contatore può anche essere resettato in qualunque momento, accedendo all'apposita funzione del Menu Installatore.

ITALIANO

Sonda T ext

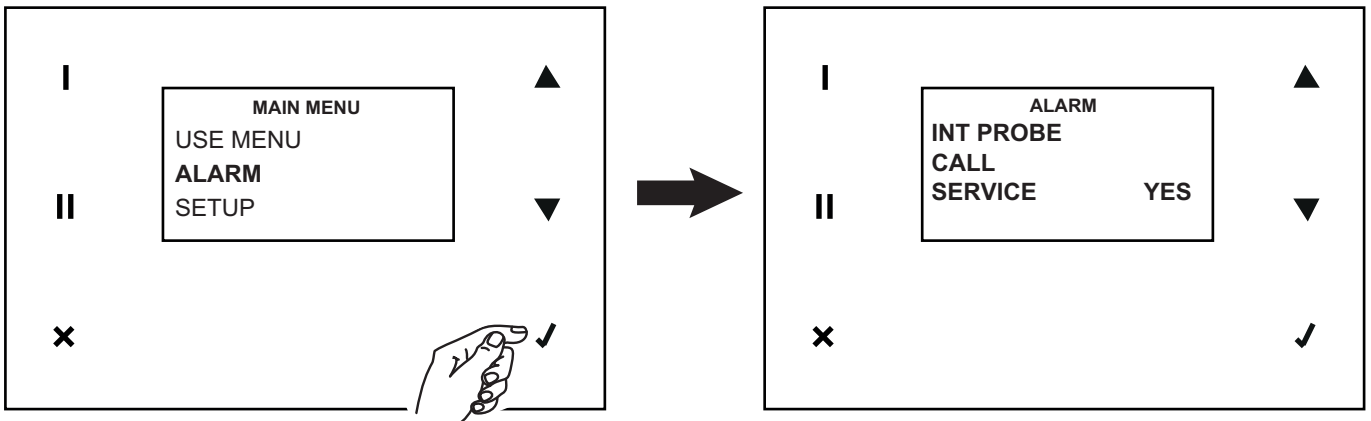
Un guasto del sensore della temperatura esterna genera questa segnalazione. Dopo aver risolto il problema (tramite intervento dell'Assistenza Tecnica) è possibile resettare l'errore (risposta "YES" su "CALL SERVICE").



N.B. Il sistema non effettua automaticamente la chiamata al servizio Assistenza Tecnica.

Sonda T int

Un guasto del sensore della temperatura interna genera questa segnalazione. Dopo aver risolto il problema (tramite intervento dell'Assistenza Tecnica) è possibile resettare l'errore (risposta "YES" su "CALL SERVICE").

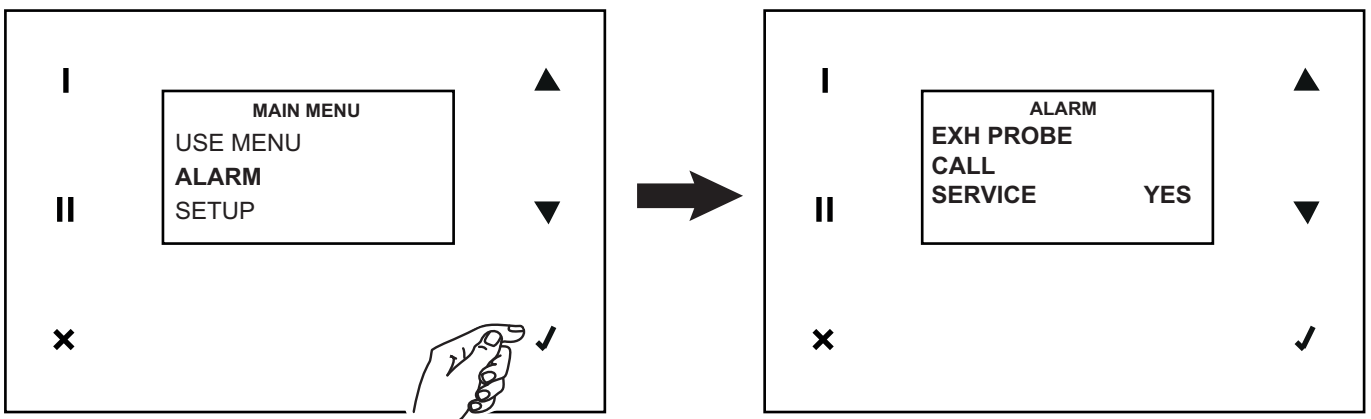


N.B. Il sistema non effettua automaticamente la chiamata al servizio Assistenza Tecnica.

Sonda T exh

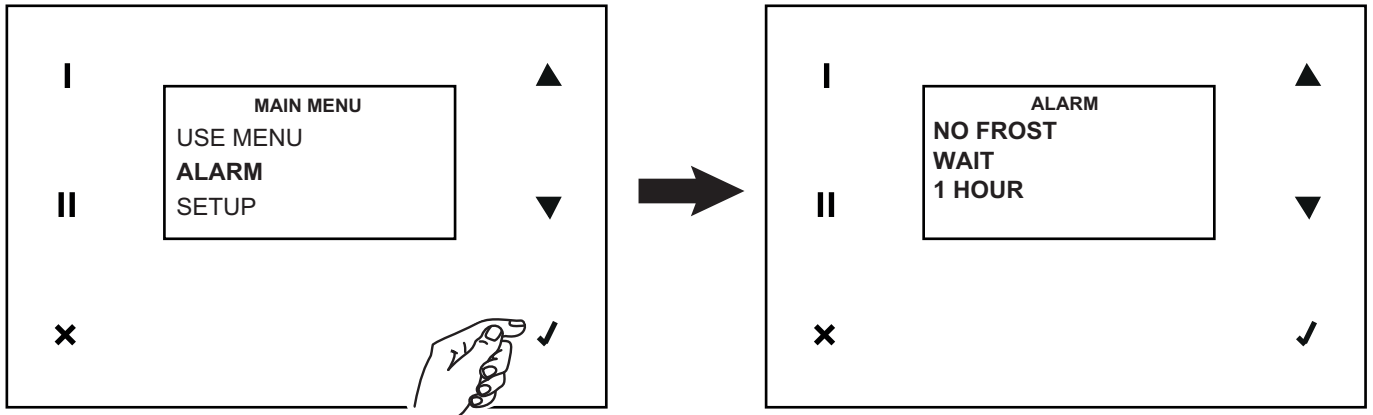
Un guasto del sensore della temperatura dell'aria espulsa genera questa segnalazione. Dopo aver risolto il problema (tramite intervento dell'Assistenza Tecnica) è possibile resettare l'errore (risposta "YES" su "CALL SERVICE").

N.B. Il sistema non effettua automaticamente la chiamata al servizio Assistenza Tecnica.



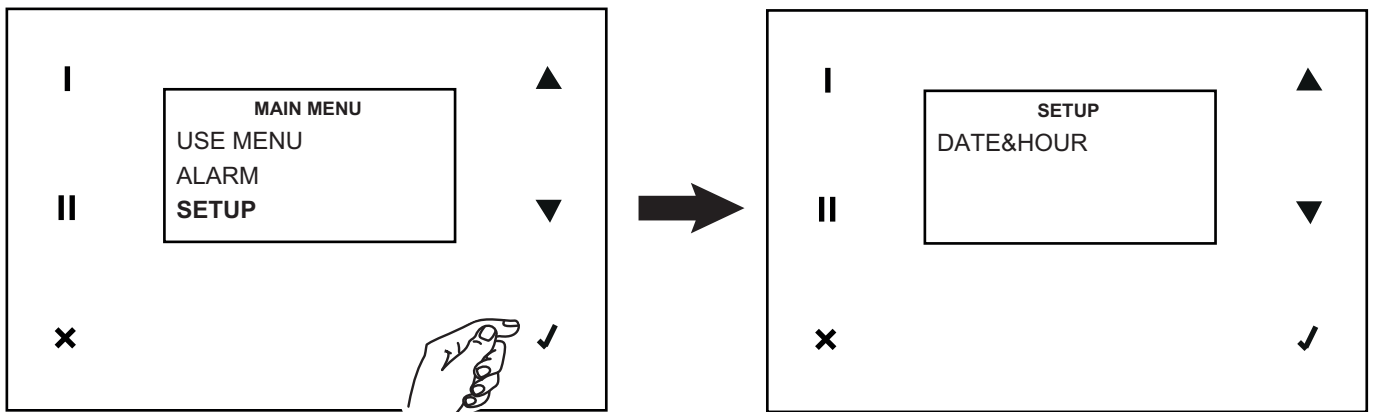
No Frost

La procedura di anti congelamento viene eseguita automaticamente dall'apparecchio quando necessaria. In caso di procedura non riuscita (Preheater con temperature troppo basse) viene generata una segnalazione bloccante. Il sistema rimane inattivo per un'ora, dopo di che l'apparecchio resetta automaticamente l'errore, si riattiva e ripete il ciclo dall'inizio.



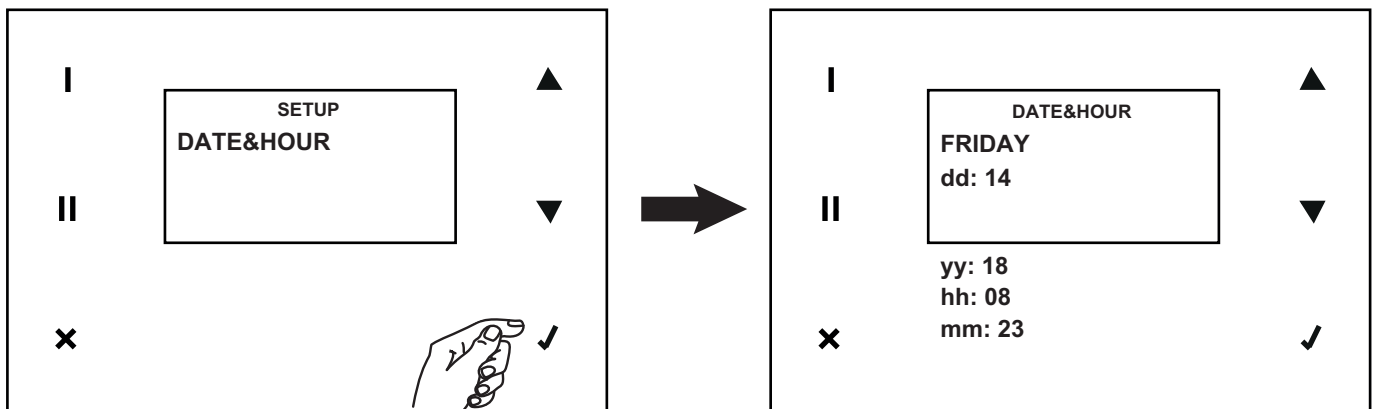
Setup

Con questa opzione è possibile accedere all'impostazione di Data e Ora



Procedere all'impostazione di Data e Ora nel modo seguente:

1. ricercare la variabile interessata alla modifica, premendo ▲ o ▼ ;
2. selezionare la variabile, premendo ✓ ;
3. ricercare il valore desiderato, premendo ▲ o ▼ ;
4. memorizzare il valore scelto, premendo ✓ ;
5. tornare al punto 1. e così via.



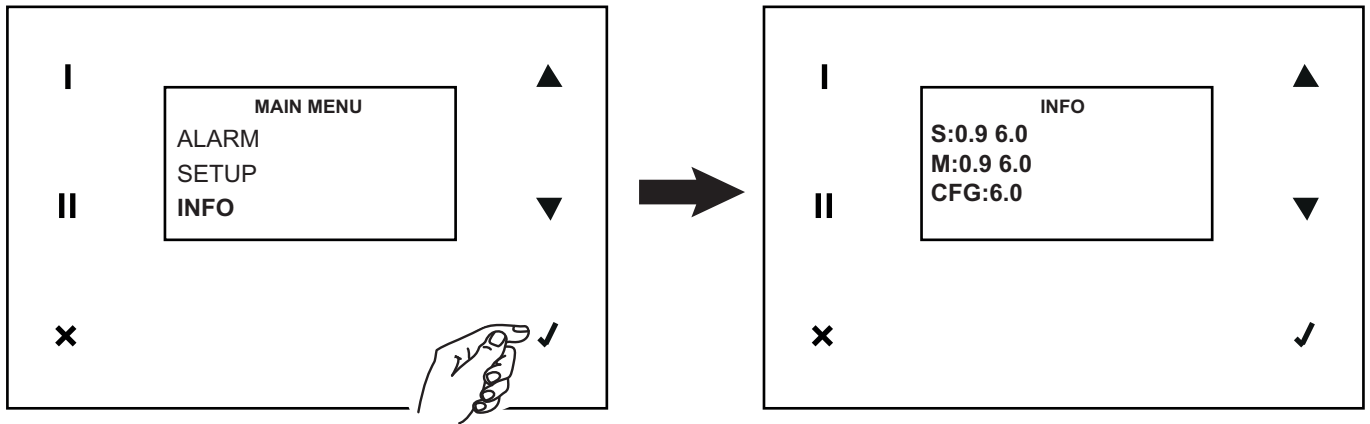
Info

Con questa opzione è possibile visualizzare le seguenti informazioni di sistema:

hmi;

firmware scheda;

file di configurazione.



Manutenzione/Pulizia

Filtri

Tempi consigliati per la manutenzione: in generale, il livello di inquinamento dell'aria è variabile in funzione dell'area geografica di installazione; quindi, è variabile la durata dei filtri; se ne consiglia in ogni caso la sostituzione una volta all'anno. Tenendo presenti queste considerazioni, gli allarmi per la manutenzione dei filtri sono i seguenti (vedi anche paragrafo "Utilizzo"):

- pre-allarme: attiva l'avviso di controllo e pulizia filtri
- allarme: attiva l'avviso di filtri saturi

Con il reset dell'errore filtri viene resettato anche il contatore.

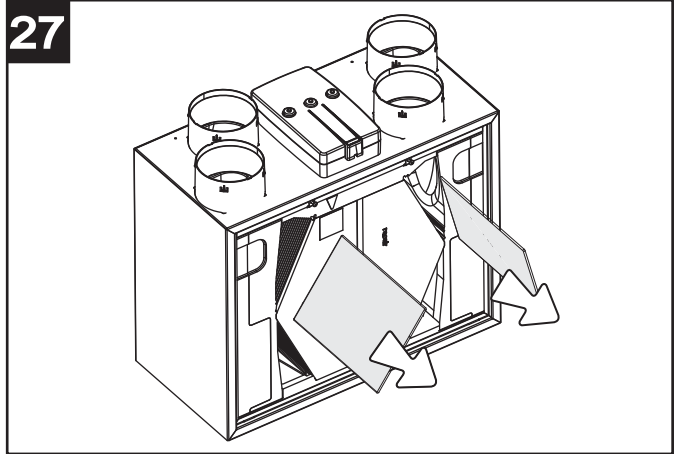
NOTA La mancata pulizia o sostituzione dei filtri comporta gravi inconvenienti per l'efficienza dell'impianto, con:

- aumento delle perdite di carico nel circuito aria e riduzione di portata aria;
- conseguente diminuzione della resa della macchina e peggioramento del confort in ambiente.

Per accedere ai filtri eseguire le istruzioni seguenti:

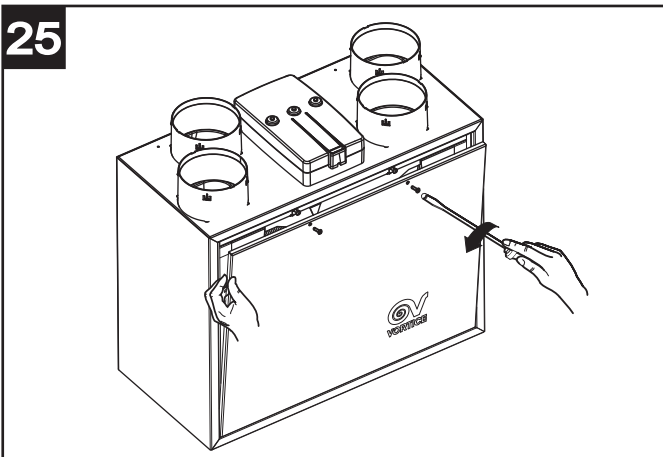
- disconnettere l'apparecchio dalla rete elettrica.
- estrarre i filtri dall'apparecchio (fig. 25,26,27)

27

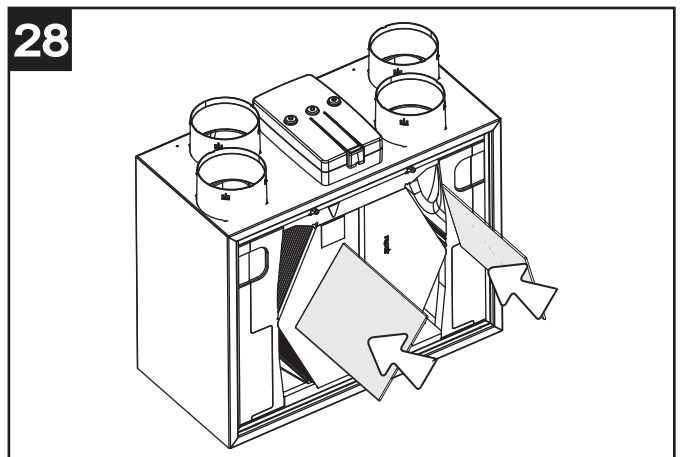


- pulire i filtri utilizzando un'aspirapolvere; è preferibile sostituire i filtri dopo alcune puliture, e comunque almeno 1 volta all'anno.
- rimontare i filtri (fig. 28,29,30)

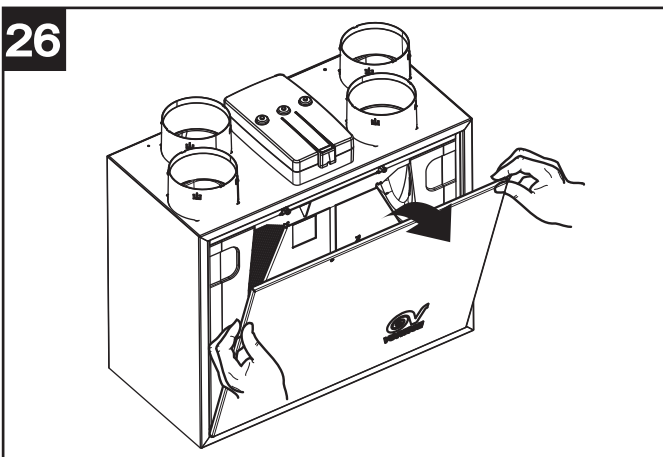
25



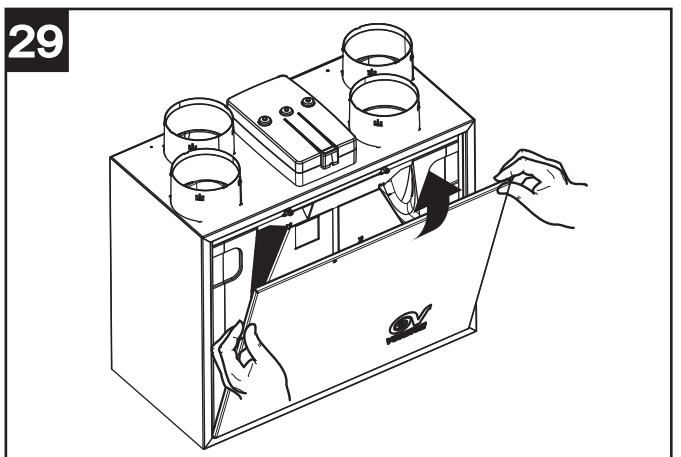
28



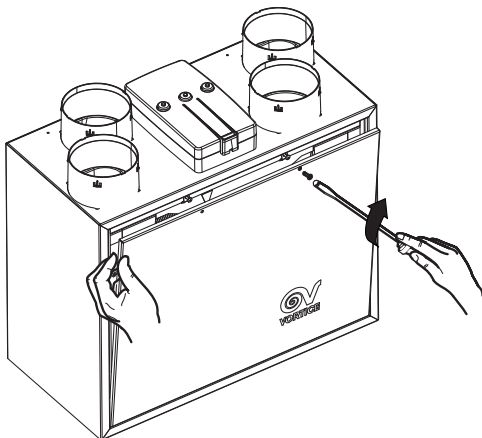
26



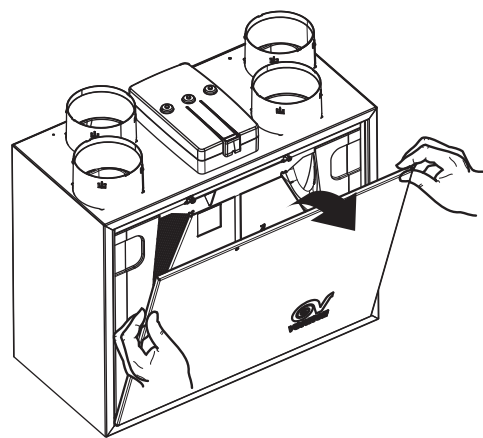
29



30



32



In caso di prolungato arresto dell'apparecchio si consiglia di rimuovere i filtri per prevenire i rischi di un loro danneggiamento indotto dalla possibile formazione di condensa.

Scambiatore di calore

Di norma lo scambiatore di calore non necessita di frequenti interventi di pulizia. La loro esigenza può essere determinata da un elevato livello di inquinamento dell'aria (in ingresso ed uscita dall'abitazione) e dallo scadente stato dei filtri.

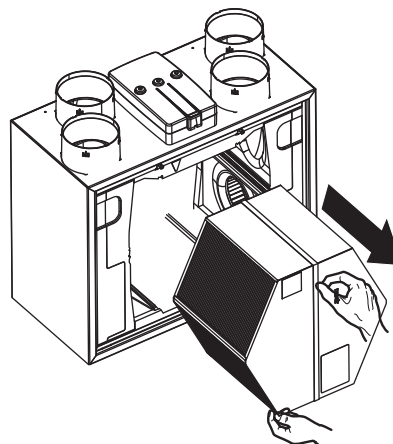
Lo scambiatore di calore dovrebbe comunque essere sostituito ogni 6 anni, anche in presenza di regolare manutenzione dei filtri.

Per accedere allo scambiatore rispettare le istruzioni seguenti:

- disconnettere l'apparecchio dalla rete elettrica;
- estrarre lo scambiatore (fig. 31,32,33);

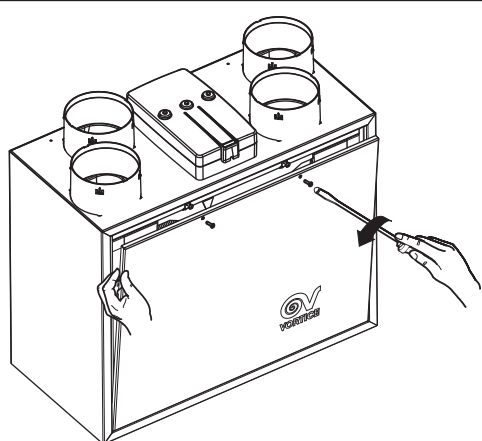
- pulire lo scambiatore;

33

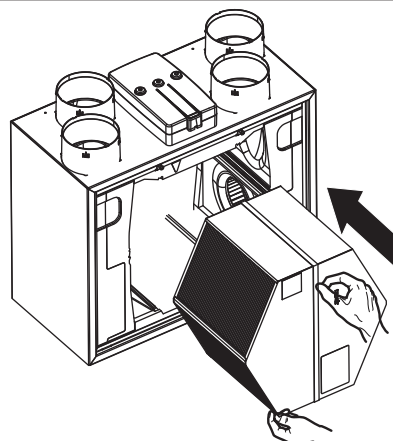


- rimontare lo scambiatore (fig. 34,35,36)

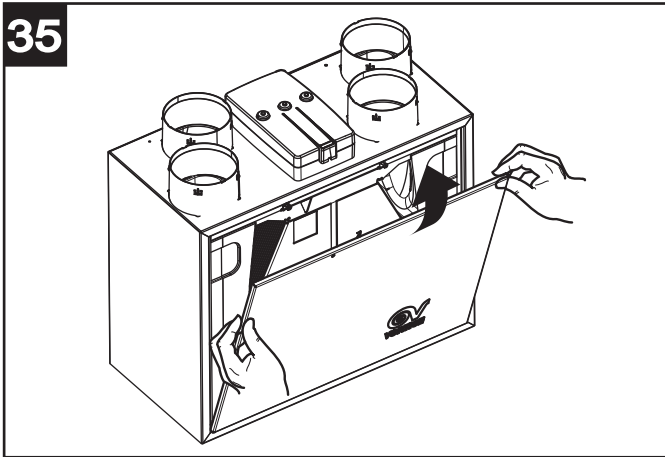
31



34

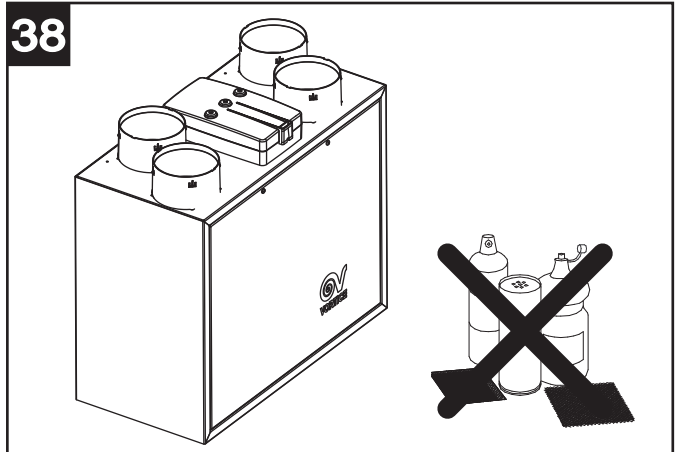


35

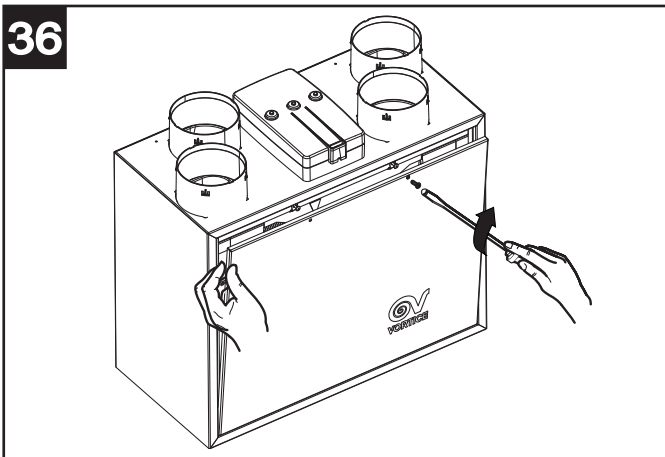


- non impiegare prodotti abrasivi e/o corrosivi. (fig. 38)

38



36



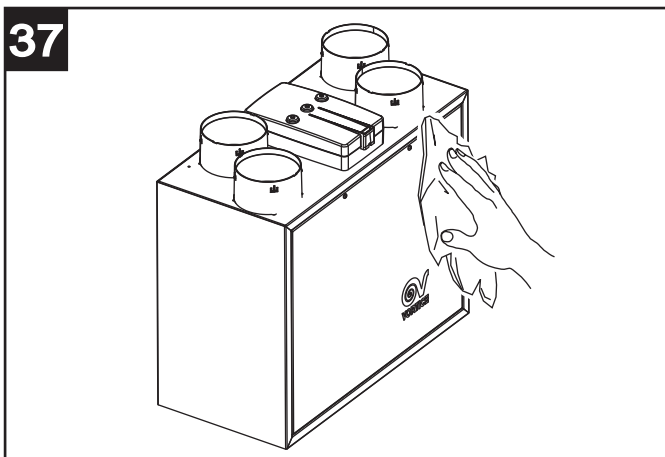
- non utilizzare un panno ruvido e/o troppo imbevuto d'acqua; l'acqua che penetrasse all'interno del prodotto potrebbe determinare gravi danni.

Pulizia esterna

Per pulire le parti esterne dell'apparecchio rispettare le istruzioni seguenti:

- disconnettere l'apparecchio dalla rete elettrica;
- utilizzare solamente un panno morbido leggermente umido. (fig. 37)

37



Smaltimento

IN ALCUNI PAESI DELL'UNIONE EUROPEA QUESTO PRODOTTO NON RICADE NEL CAMPO DI APPLICAZIONE DELLA LEGGE NAZIONALE DI RECEPIMENTO DELLA DIRETTIVA RAEE E QUINDI NON È IN ESSI VIGENTE ALCUN OBBLIGO DI RACCOLTA DIFFERENZIATA A FINE VITA.

Attenzione

Questo prodotto è conforme alla Direttiva EU 2012/19/EC.

Il simbolo del cassonetto barrato riportato sull'apparecchio indica che il prodotto, alla fine della propria vita utile, dovendo essere trattato separatamente dai rifiuti domestici, deve essere conferito in un centro di raccolta differenziata per apparecchiature elettriche ed elettroniche oppure riconsegnato al rivenditore al momento dell'acquisto di una nuova apparecchiatura equivalente.



Presso i rivenditori di prodotti elettronici con superficie di vendita di almeno 400 m² è inoltre possibile consegnare gratuitamente, senza obbligo di acquisto, i prodotti elettrici ed elettronici da smaltire, se di dimensioni inferiori a 25 cm.

L'utente è responsabile del conferimento dell'apparecchio a fine vita alle appropriate strutture di raccolta, pena le sanzioni previste dalla vigente legislazione sui rifiuti.

L'adeguata raccolta differenziata per l'avvio successivo dell'apparecchio dismesso al riciclaggio, al trattamento e allo smaltimento ambientalmente compatibile contribuisce ad evitare possibili effetti negativi sull'ambiente e sulla salute e favorisce il riciclo dei materiali di cui è composto il prodotto.

Per informazioni più dettagliate inerenti i sistemi di raccolta disponibili, rivolgersi al servizio locale di smaltimento rifiuti, o al negozio in cui è stato effettuato l'acquisto.

I produttori e gli importatori ottemperano alla loro responsabilità per il riciclaggio, il trattamento e lo smaltimento ambientalmente compatibile sia direttamente sia partecipando ad un sistema collettivo.

Compliance with Building Codes

The most recent laws introduced to reduce energy consumption require compliance with a series of constraints which concern the performance provided and the energy consumption of ventilation equipment.

In particular, the 2006 Edition of the U.K “Building Regulations Document F1”: Means of Ventilation (ADF applicable in England and Wales) details 4 clearly defined systems of ventilation to dwellings. System 4 - Continuous mechanical extract with heat recovery (MVHR) is complied with by the new VORT HR 200 ultra-high efficiency whole house heat recovery ventilation system.

In addition the unit fully complies with the requirements of the “Code for Sustainable Homes” which details 6 levels of CO₂ emission improvement over 2006 Building Requirements. In order to operate in accordance with ADF, the unit must be set by the installer to deliver air volumes as stated in the Approved Document and as per the extract of ADF on page 38 of this brochure.

Description and operation

VORT HR 200 (henceforth “the appliance”) is an extremely high efficiency centralised heat recovery ventilation system that can be floor mounted using the special optional kit or wall mounted using the special hooks provided.

Normally, stale air is extracted from “service” rooms such as kitchens, bathrooms and laundries; at the same time, fresh air from outdoors is ducted into rooms that are normally lived in such as bedrooms, studies and sitting rooms. The air flows required are detailed in current national regulations; in the UK, the UK “*Building Regulations Document F1*” apply.

During normal operation the total volumes of air extracted and air fed back in are essentially the same. The incoming and outgoing air flow are perfectly separate and suitably filtered. During the cold season, heat from expelled air is transferred to incoming air. The condensation created in the process, which is collected inside the product, must then be piped to the outside.

The appliance silently and continuously ventilates the house removing stale air and replacing it with filtered fresh air from the outside. Inside the heat exchanger, which is the key element in the appliance, heat is exchanged between the two flows of air and this guarantees the energy savings that the VORT HR 200 offers.

Guarantee and responsibility

Guarantee

The appliance is guaranteed for 2 years from the date of purchase.

The guarantee does not apply to:

- installation/removal costs;
- damage caused by improper or negligent use of the appliance;
- damage caused by repairs or attempted repairs or by third parties not authorised by Vortice.

Responsibility

The appliance is designed for “balanced ventilation systems”. Any other use that has not been previously discussed with a Vortice expert shall be considered improper. In this case, Vortice shall not be held responsible for any malfunction or failure.

Vortice shall not be held responsible for breakdowns due to:

- improper use of the appliance;
- normal wear and tear of the appliance;
- the user’s failure to comply with the instructions provided in this manual.

Safety



Warning:
This symbol indicates precautions that must

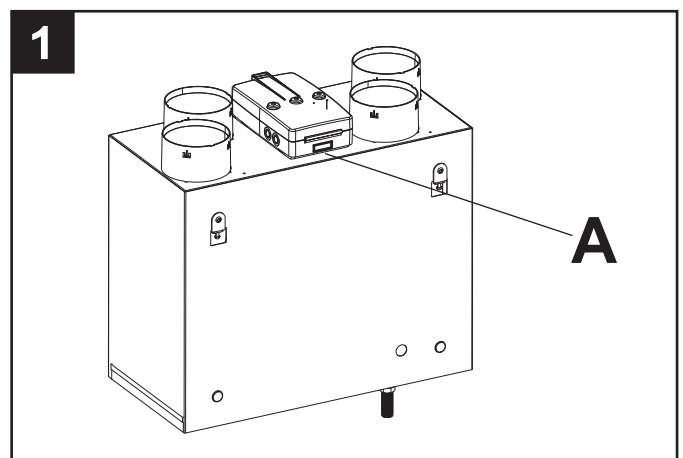
- Follow the safety instructions to prevent any harm to the user.
- Do not use this appliance for functions other than those described in this booklet.
- After removing the appliance from its packaging, ensure that it is complete and undamaged: if in any doubt, contact a professionally qualified electrician or a Vortice Service Centre.
- Do not leave packaging within the reach of children or less able persons.
- Certain fundamental rules must be observed when using any electrical appliance:
 - never touch appliances with wet or damp hands;
 - never touch appliances while barefoot.
- This appliance is not suitable for use by individuals (including children) with reduced physical, sensorial or mental capacities, or by inexperienced or untrained individuals, unless they are supervised or instructed in its use by a person responsible for their safety. Children must always be supervised to ensure that they do not play with the appliance.
- Do not use the appliance near inflammable substances and vapours (alcohol, insecticides, petrol, etc.).
- Store the appliance out of the reach of children and less able persons if you decide to disconnect it from the power supply and use it no more.



Caution:
This symbol indicates precautions that must be taken to avoid damaging the appliance

- Do not make modifications of any kind to this appliance.
- The maintenance instructions must be followed to prevent any damage to and/or excessive wear and tear of the appliance.
- Do not expose the appliance to the elements (rain, sun, etc.).
- Do not leave objects standing on the appliance.
- The interior of the appliance must only be cleaned by qualified personnel.
- Regularly inspect the appliance for visible defects. If the appliance does not function correctly, do not use it and contact a Vortice Service Centre immediately
- If the appliance does not function correctly or develops a fault, contact a Vortice Service Centre immediately and ensure that only genuine original Vortice spares are used for any repairs.

- Should the appliance be dropped or suffer a heavy blow, have it checked immediately by a Vortice Service Centre.
- The appliance must be installed by a professionally qualified electrician.
- The appliance must be mounted in such a way as to ensure that under normal operating conditions, no one can come into contact with any of the moving parts or live electrical components.
- For maintenance work (e.g. removing the heat exchanger), the appliance should first be turned OFF then disconnected from the mains.
- The electrical system to which the appliance is connected must conform to applicable standards.
- A multi-pole switch must be used to install the appliance. The gap between the switch contacts must be no less than 3 mm.
- The electrical power supply/socket to which the appliance is to be connected must be able to provide the maximum electrical power required by the appliance. If it cannot do so, arrange for a qualified electrician to make the necessary modifications.
- Switch OFF the system's main switch:
 - if the appliance does not function correctly;
 - before cleaning the outside of the appliance;
 - if you decide not to use the appliance for any length of time.
- The appliance cannot be used in combination with water heaters, room heaters, etc., nor must it be used to drain hot water away from such appliances.
- The appliance must expel air directly to the outside through a dedicated outlet.
- The flow of extracted air must be clean (that is free of grease, soot, chemical and corrosive agents and explosive or flammable mixtures).
- Keep the appliance intake and outlet grilles free to ensure optimum air flow.
- Specifications for the power supply must correspond to the electrical data on ID plate A (fig. 1).



Items supplied

The main appliance components are as follows:

- an outer casing and front cover in painted sheet metal; the casing houses the intake/outlet hose connections and the electrical connection box; the casing also houses the internal components and heat exchanger in an air tight housing;
- internal ducts in EPP (expanded polypropylene) that distribute flow of air while maximising heat insulation and minimising losses.
- the plastic resin, counterflow, heat exchanger whose particular shape guarantees the highest possible efficiency in terms of heat exchange (up to 93%);
- 2 filters with G3 level particle retention;
- 2 brushless motors connected to centrifugal fans;
- the electronic circuit board that processes power supply, appliance commands and controls;
- 3 temperature sensors:
 - internal air;
 - external air;
 - exhaust air;
- filter replacement warning timer;
- output for connection to a pre-heater (No frost operation)
- optional connection to a switch for maximum speed (boost).

Accessories supplied

The accessories supplied as standard include:

- 1 x condensation drainage hose coupling
- 1 x condensation drainage hose;
- 2 x rawplugs with hooks for wall-mounting the appliance
- Wired remote control with LCD display, through which initial set-up can be performed during installation (carried out by the installer) as well as device operation management.

Installation

The appliance must be installed according to the safety regulations currently in force in the country of destination, and the instructions provided by this booklet.

Prerequisites

The appliance must be fitted to an internal surface or wall of the home that is structurally sound enough to bear its weight.

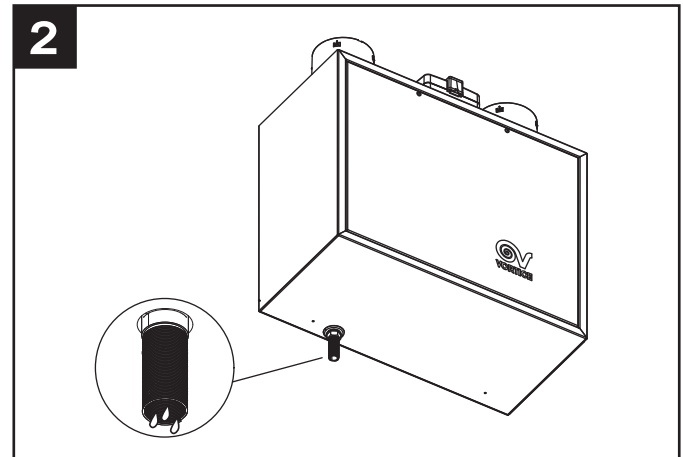
The ducts used for carrying ducting must be of the correct size.

Ducts to and from the exterior must be thermally insulated and not subject to vibration.

The 125 mm standard diameter inlet and outlet pipes must be fixed to the corresponding spigots on the appliance by means of clips or some other suitable fastening system.

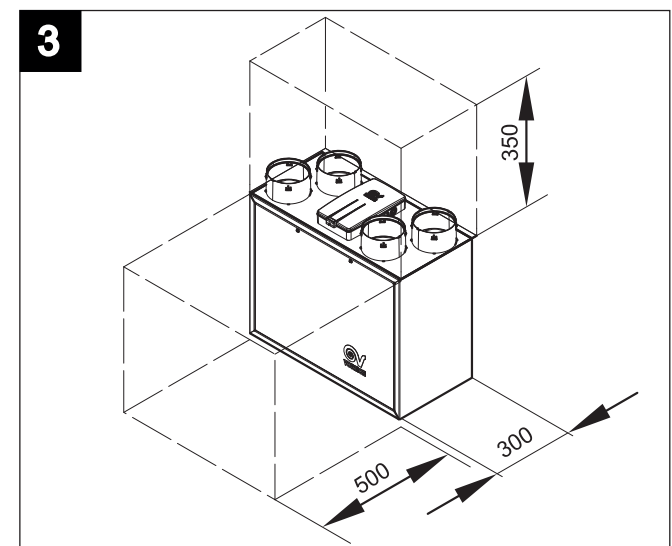
Under normal operating conditions, condensation

gathers at the bottom of the appliance. In order to dispose of it, the small hose (fig.2) provided must be attached to the coupling on the underside of the appliance and connected to a drainage hose (see Assembly).



The appliance must be easily accessible for servicing/maintenance purposes. It is important to leave a space of at least 50 cm in front of the front panel to facilitate the cleaning and replacement of the heat exchanger and filters (fig. 3).

Checks on delivery



On delivery, check the appliance for any faults before proceeding with the installation. More specifically:

- firstly remove it from the packaging ensuring that the name and description shown on the box correspond;
- when the appliance has been removed from the packaging, check that there is no visible damage then make sure that the small condensation drainage hose is present along with the instruction manual.

ENGLISH

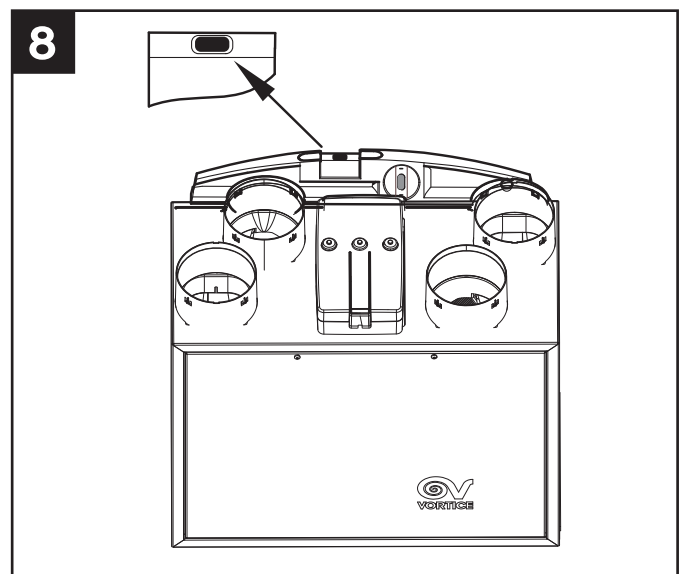
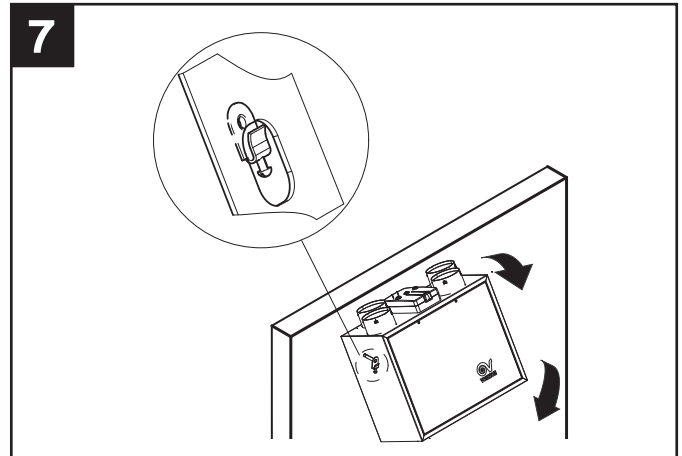
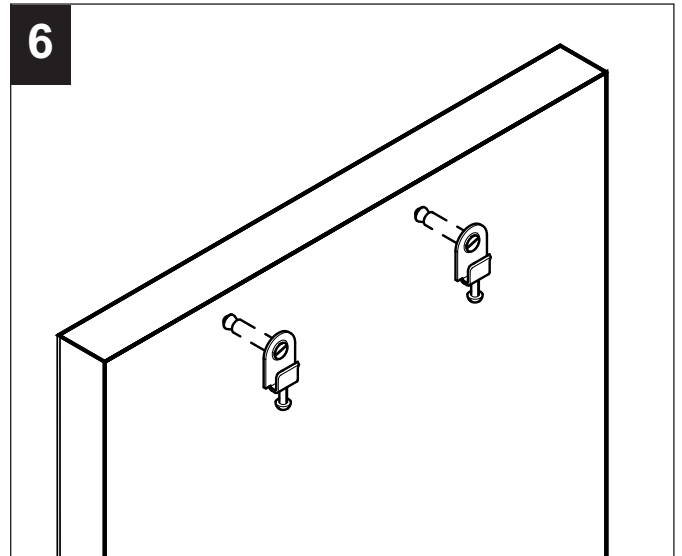
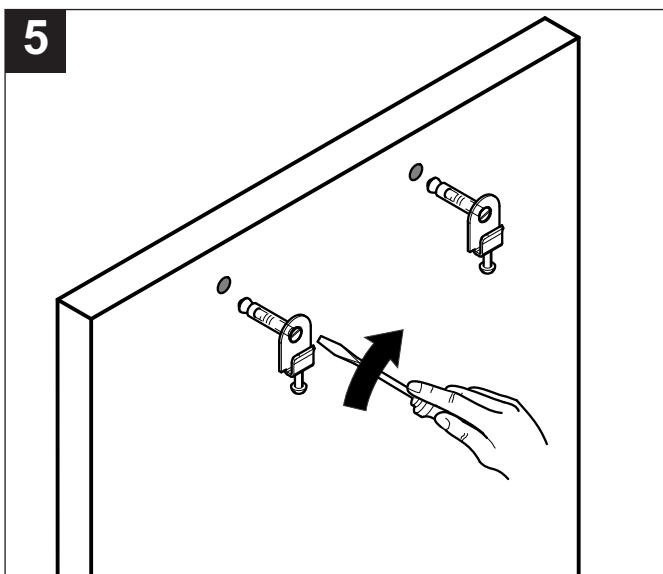
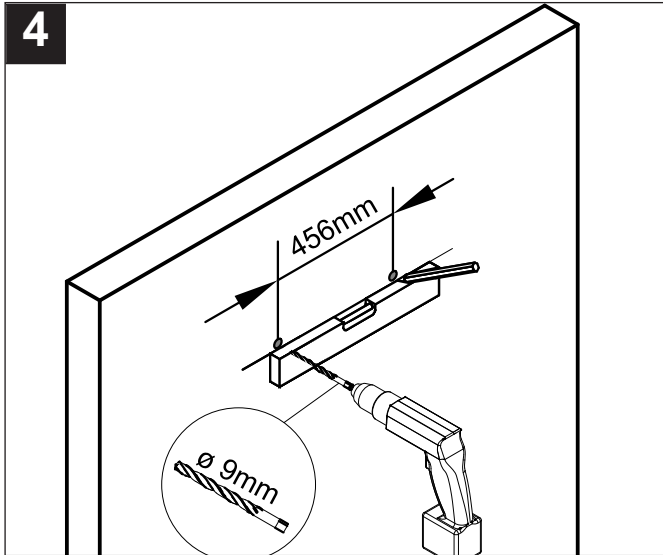
Assembly

The appliance comes with 2 rawplugs with hooks for wall-mounting.

Establish exactly where the appliance is to be positioned, bearing in mind the installation requirements.

Vertical mounting

Fix the hooks to the wall as shown in the diagrams that follow (figs. 4,5,6,7,8).



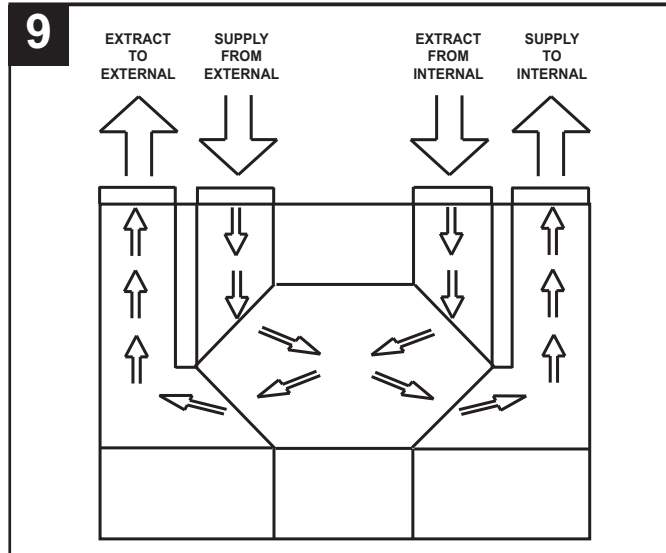
ENGLISH

Floor mounting (optional kit)

The appliance can be horizontally floor mounted using the special optional kit.

Pipework connections

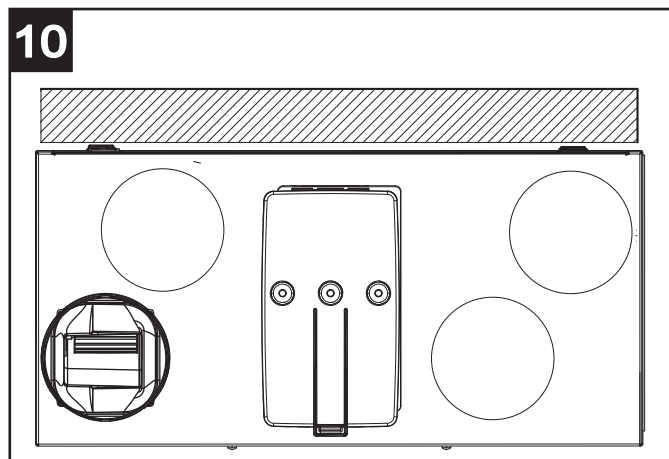
(fig. 9).



The spigots on the appliance measure 125 mm in diameter. Ducts may be connected to the appliance inlet and outlets. Each connection is illustrated below with a diagram that shows the direction of the air flow (in and out).

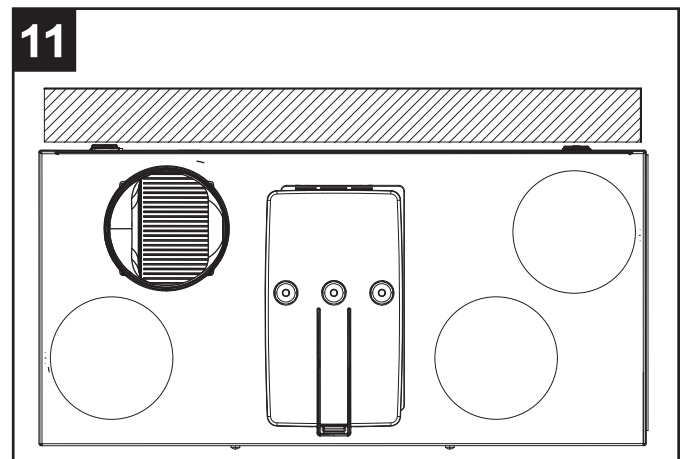
Stale air outlet

(fig. 10).



This outlet is used to expel stale air once it has been treated by the heat exchanger. The ducting for this stale air must be thermally insulated (to prevent the formation of condensation on internal and external components) and devices fitted to absorb vibration. If the drainage system is on the roof, it must be designed so as to prevent the formation of condensation and the entry of rain water.

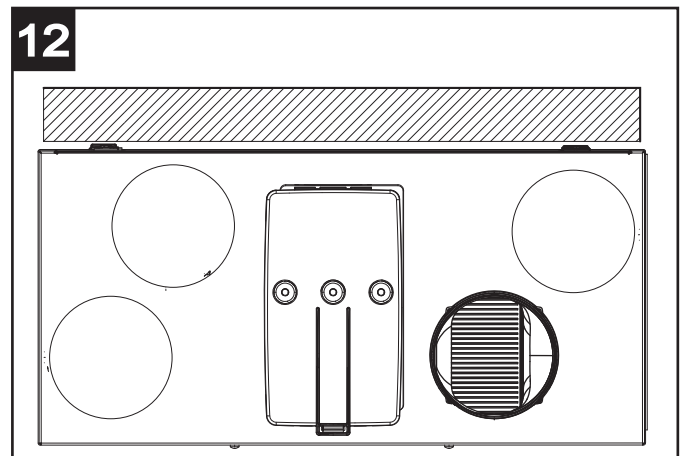
Fresh air inlet



(fig. 11)

This inlet is used for carrying fresh air from the exterior; the duct must be thermally insulated and have devices fitted to absorb vibration. If air intake system is on the roof, it must be designed so as to prevent the formation of condensation and the entry of rain water.

Stale air extraction inlet

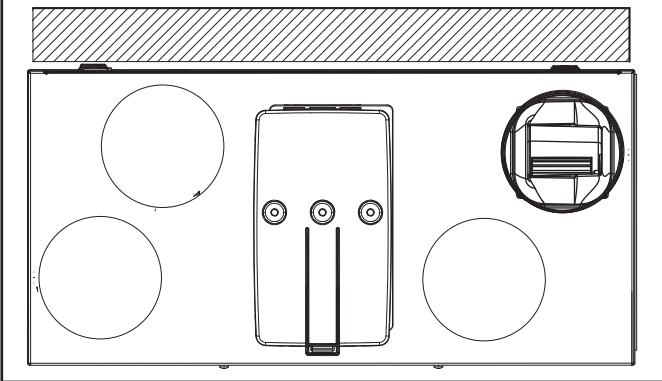


(fig. 12)

This inlet carries extracted stale air from the house. The duct needs to be thermally insulated.

Air outlet (fig. 13)

13

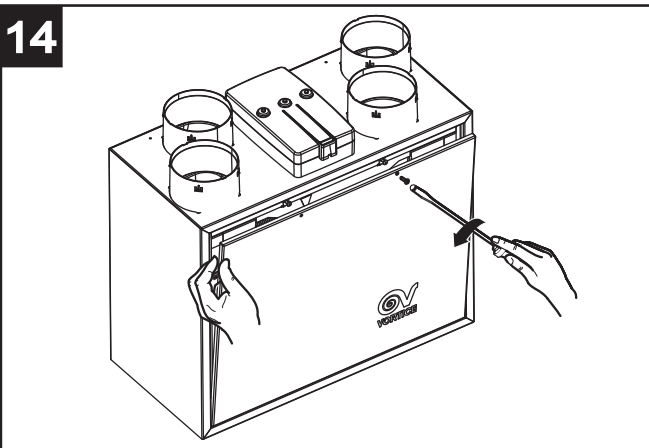


This outlet delivers fresh air into the house once it has been treated in the heat exchanger.

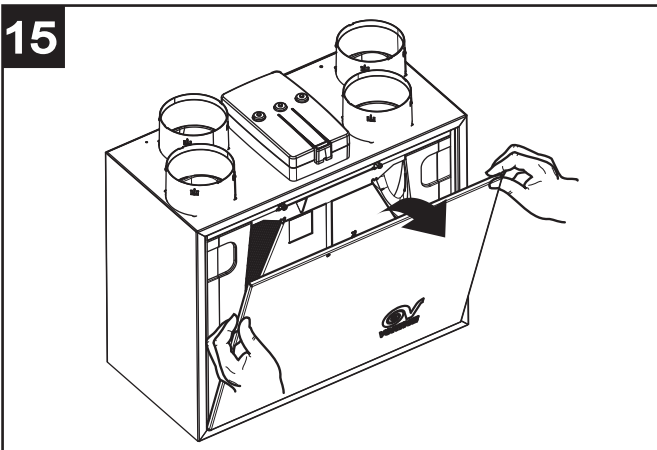
Connecting the condensation drainage hose.

The connection point for this hose is located on the underside of the appliance; it is to be connected following the description below (figs.14,15,16, 17,18,19,20).

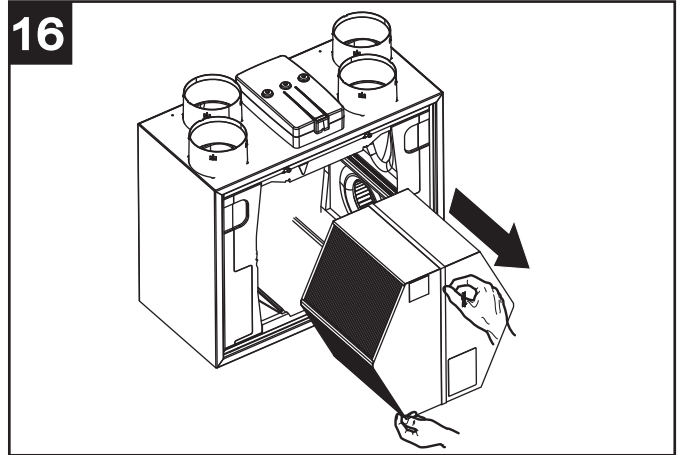
14



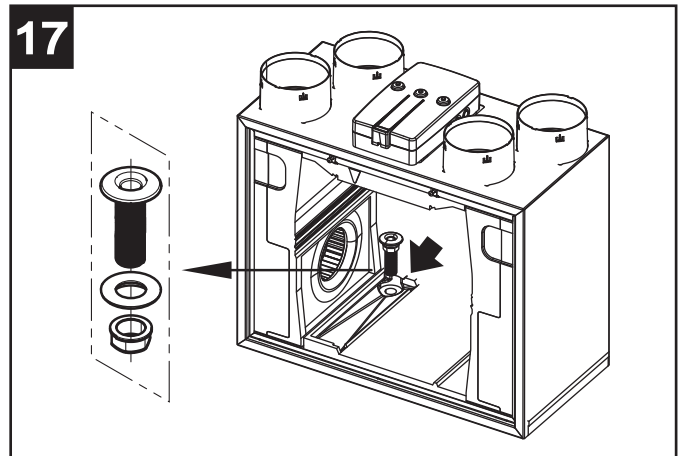
15



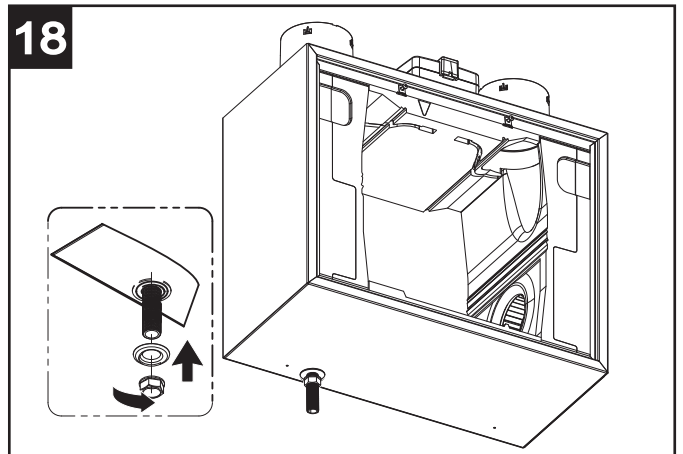
16



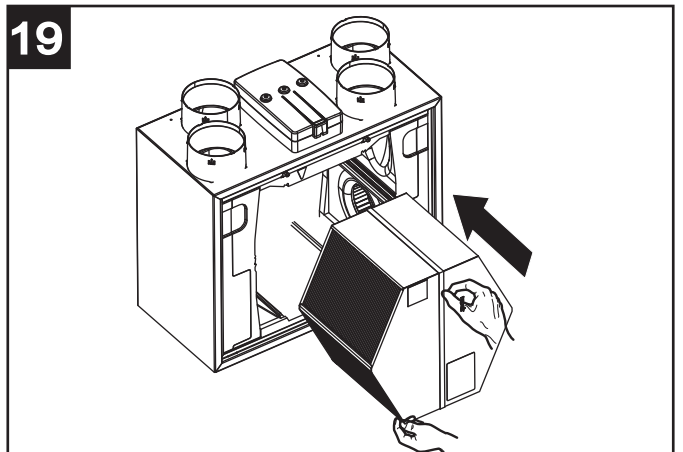
17



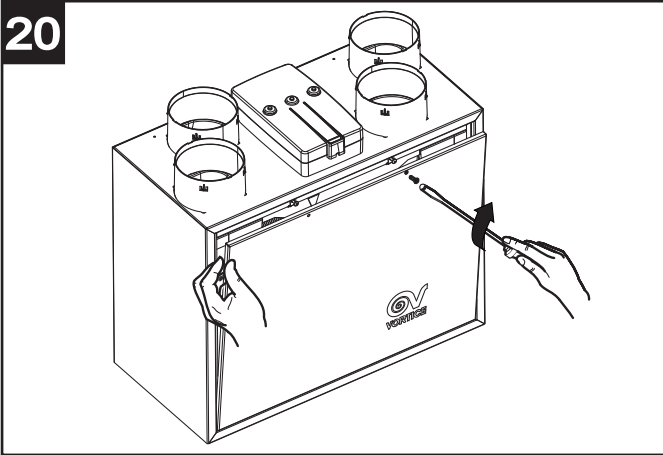
18



19

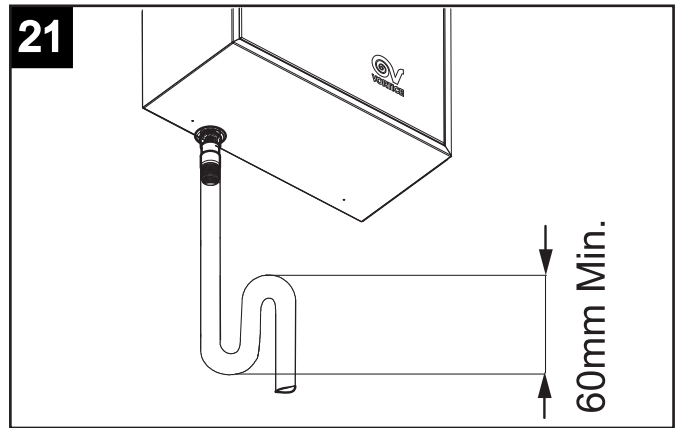


20



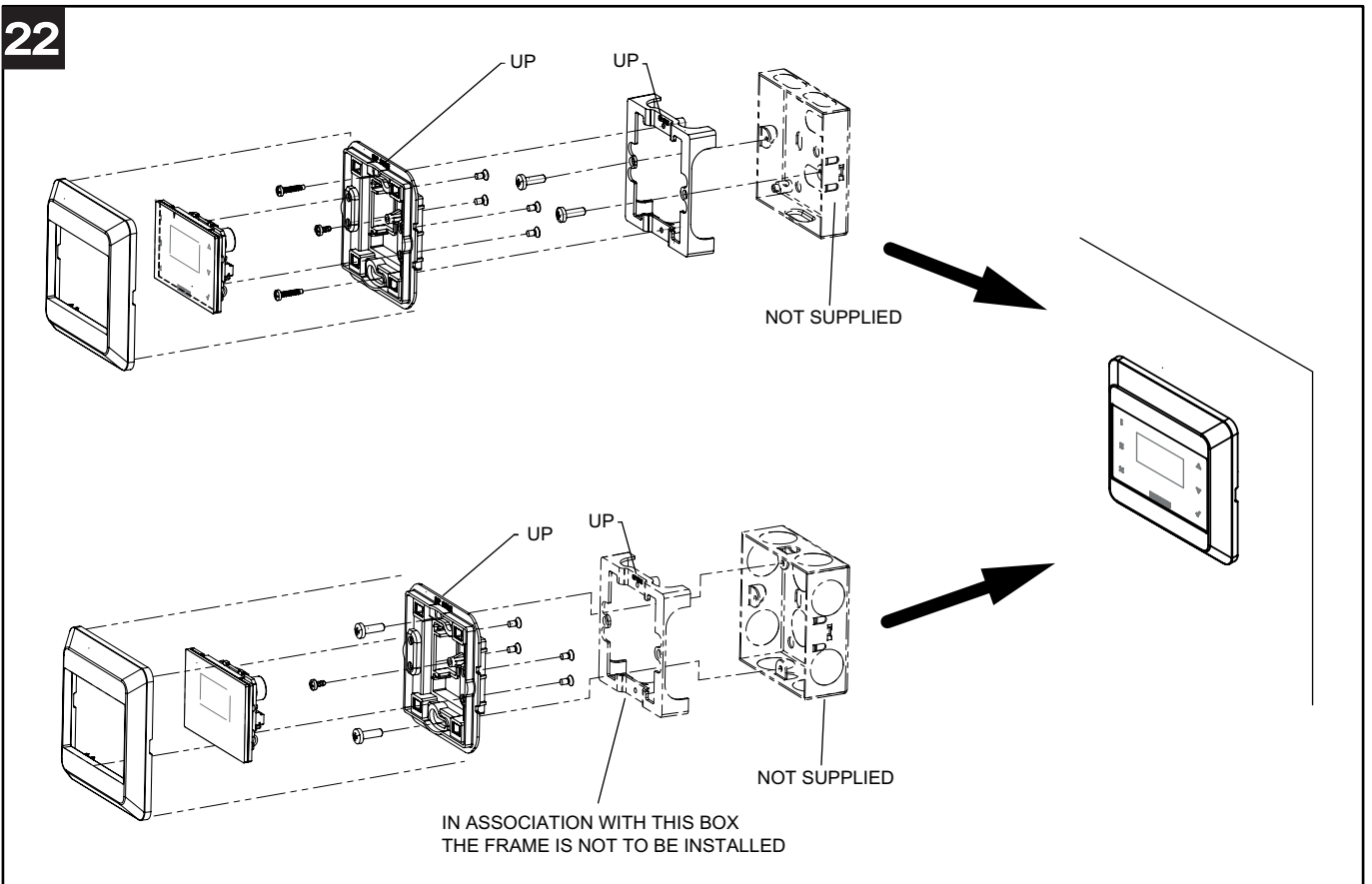
Condensation is drained away by connecting the hose provided to the condensation drainage coupling. To prevent formation of air locks a U-bend must be created with the hose as shown in fig. 21.

21



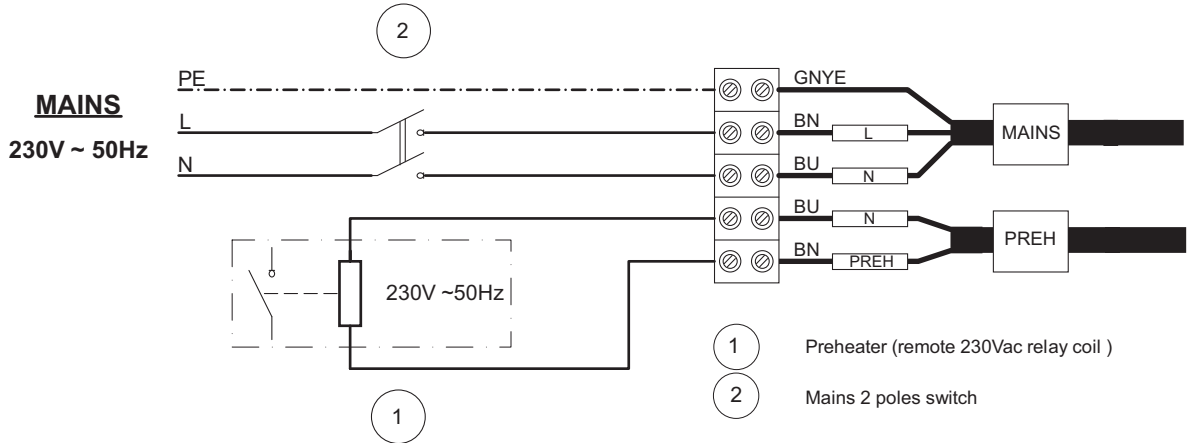
Mounting the wired remote control

22

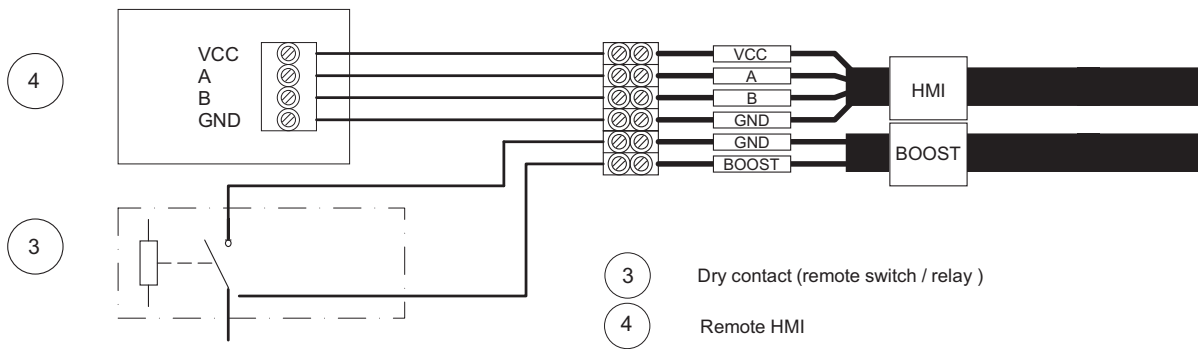


Electrical connections

23



24



Function

Motors

The appliance is equipped with:

- two brushless motors specifically designed to guarantee very low energy consumption thanks to their high efficiency. These motors drive two centrifugal fans which extract the stale damp air from service rooms (kitchens, bathrooms, washrooms, etc) and introduce fresh external air into living areas (sitting rooms, dining rooms, bedrooms, etc.);

Heat exchanger

The two air flows, intake and extract, meet in the appliance, (without ever actually coming into direct contact so as not to jeopardise the quality of incoming air) inside the heat exchanger where the warm outgoing/extracted air passes its heat to the cold incoming air, thus minimising the temperature variation in the areas served.

Filters

Two G3 filters housed in the inlet and extraction ducts close to the heat exchanger and accessible by removing the front panel, protect the appliance from impurities in the extracted stale air and prevent the introduction of polluted air into the areas served by the system.

The condition of the filters can be checked by removing the front panel and extracting them from their holders.

Replacing a standard G3 filter in the air intake system with an optional G5 filter enhances the degree of filtering.

Anti-frost protection

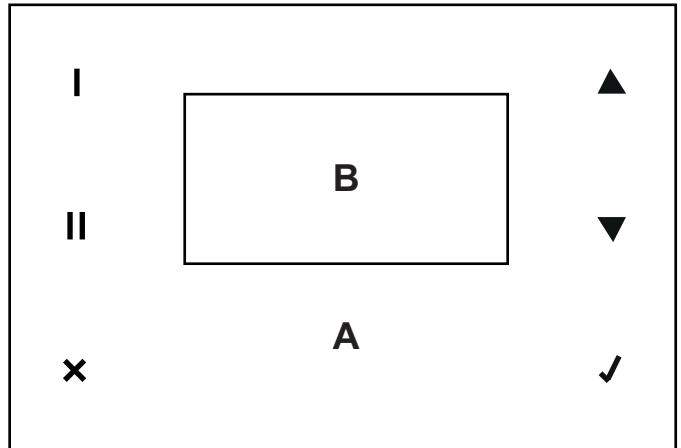
When weather conditions deteriorate and the formation of frost on the heat exchanger walls become more likely, the electronic circuit board automatically adjusts fan speeds and air flow parameters.

While the automatic de-frosting cycle is in operation, the user cannot change the appliance operating speed.

Use

INFORMATIONS

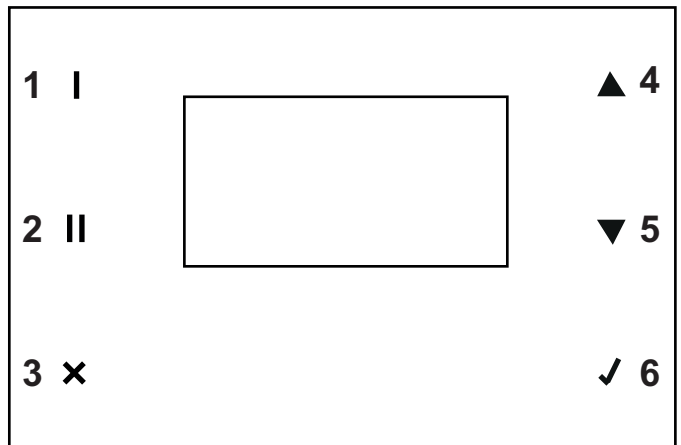
The device operates continuously. All functions can be controlled via the wired control panel equipped with touch screen:



A: touch area

B: display

MEANING OF ICONS/BUTTONS IN THE TOUCH/AREA



1: date/time display (last line of the display);

2: T_{int} , T_{ext} , T_{exh} display (last two lines of the display);

3: exit without saving and return to the previous page;

4: speed increase (from Normal to Boost) either moving the cursor to the line above or increasing the value;

5: speed decrease (from Boost to Normal) either moving the cursor to the line below or decreasing the value;

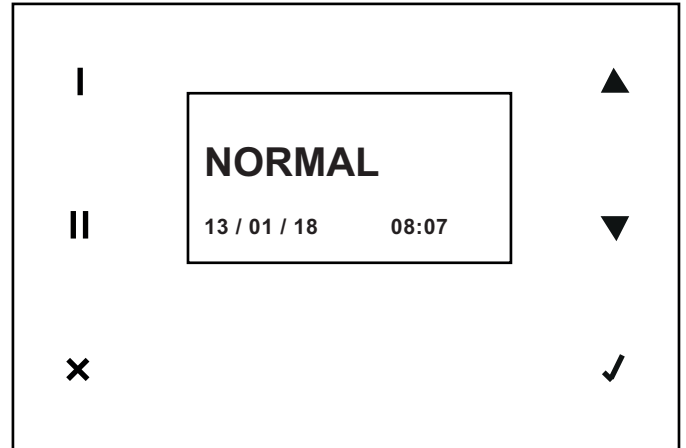
6: confirmation of the current choice and go to the next page with saving of current data.

ENGLISH

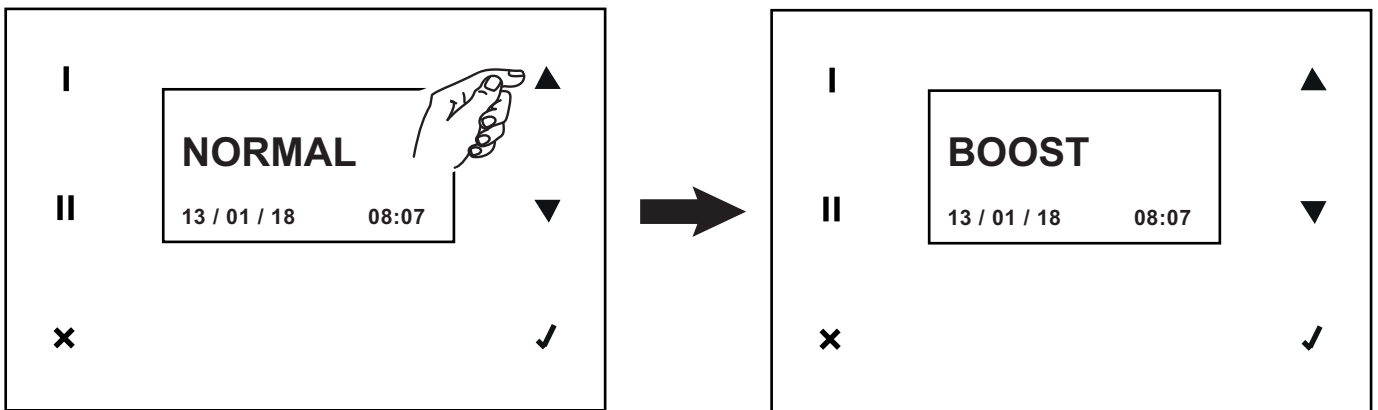
CONTROL PANEL FUNCTIONS

Upon first activation, carried out by the installer, the display will show the Vortice logo and, after 10 seconds, the pre-set operating speed: **NORMAL**

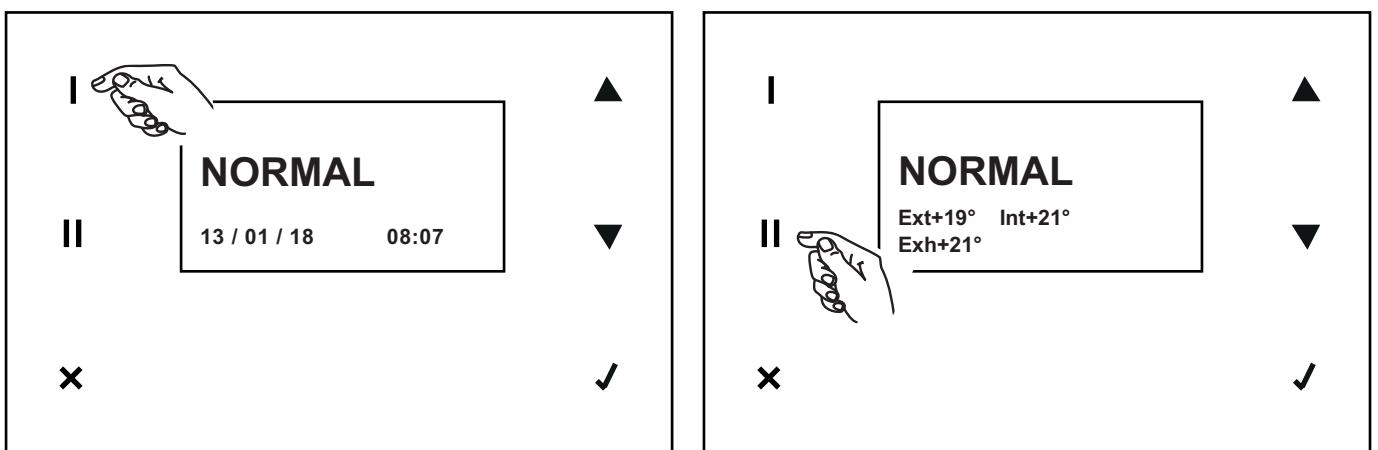
NOTE: in general, in the absence of user input, after two minutes the display will return to the logo screen without saving any changes. In this case press ✓ to reactivate the main menu.



In this phase, you can immediately increase the speed to the maximum value **BOOST** via the ▲ button (▼ to decrease from **BOOST** to **NORMAL**).



You can change the type of data shown on the bottom of the display by using the buttons: I and II

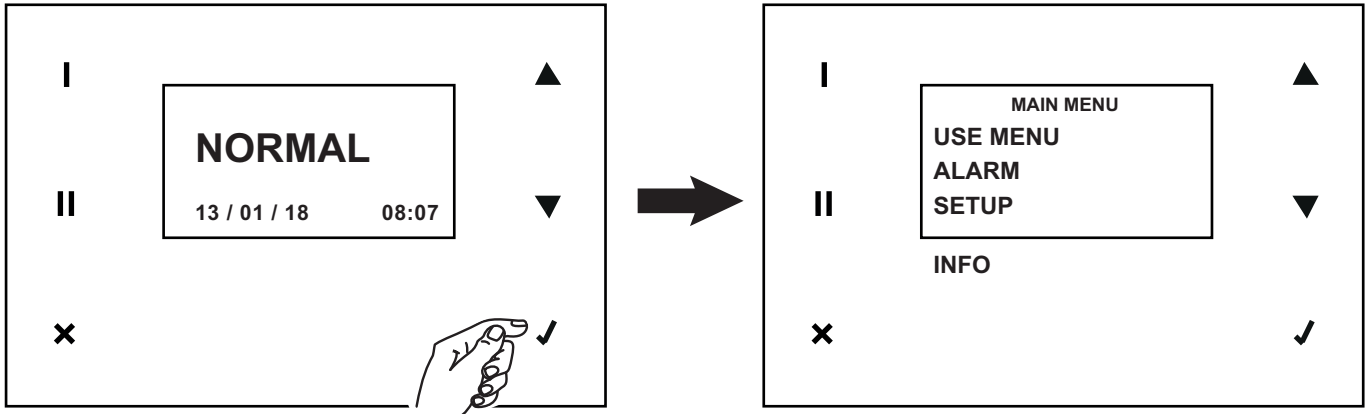


I : date and time

II : temperatures: External, Internal, Exhaust

ENGLISH

All other functions can be reached from the main menu. The main menu can be displayed by pressing ✓ on the home screen.



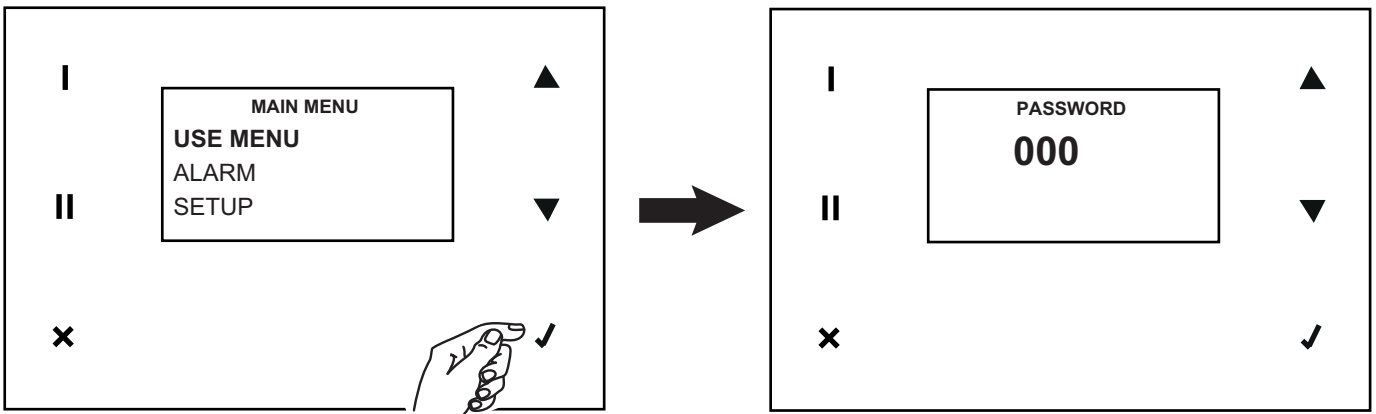
Main menu

Use menu

With this option and by entering the password on the next screen, you can access installer and factory settings.

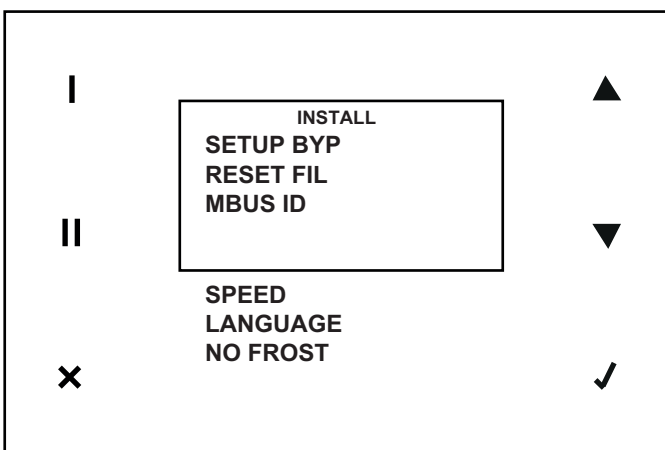
Installer settings: password: 023

Factory settings: password not available



Installer settings:

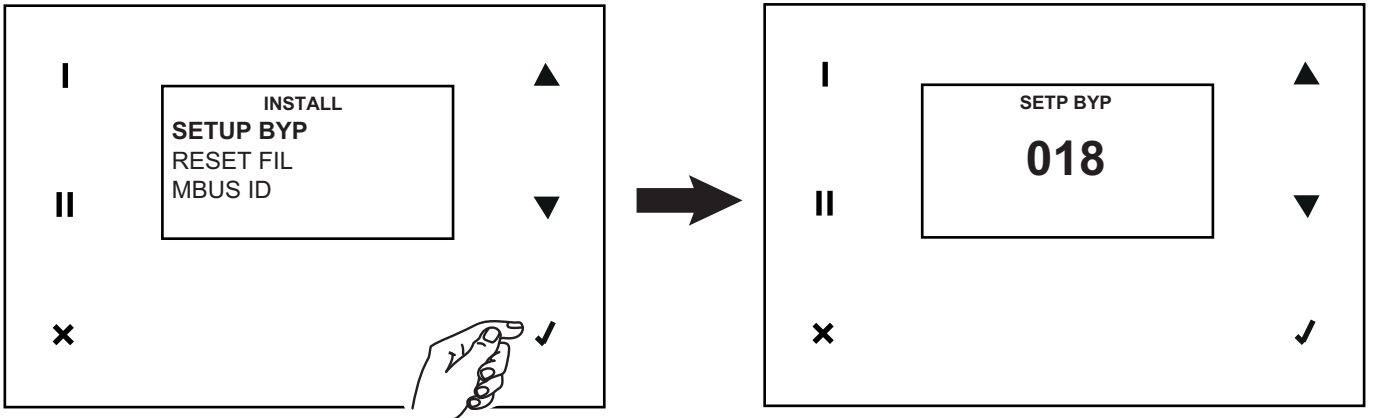
The installer menu offers the following options:



ENGLISH

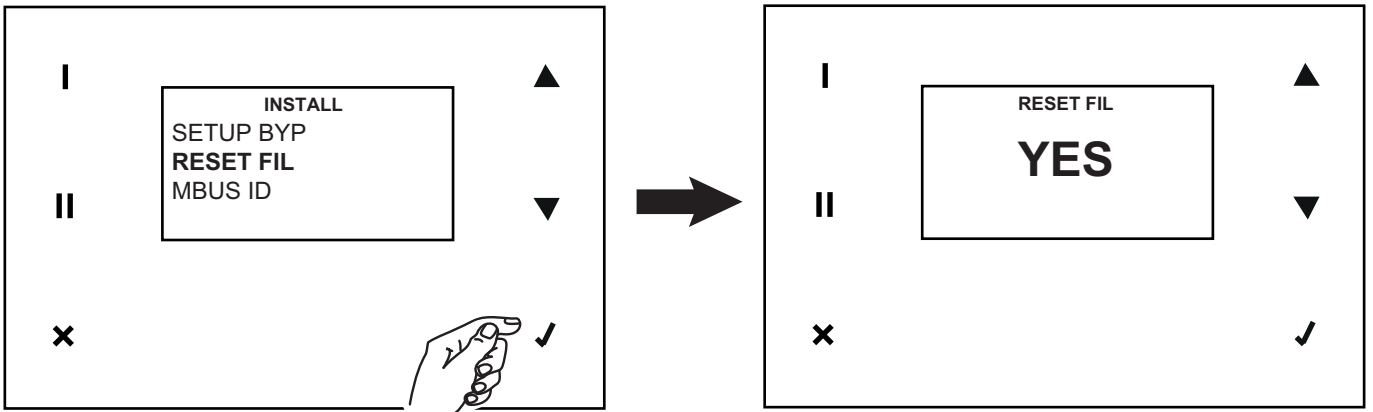
SET UP BYPASS

This is the setpoint temperature for bypass. The editable default value is 18°C.



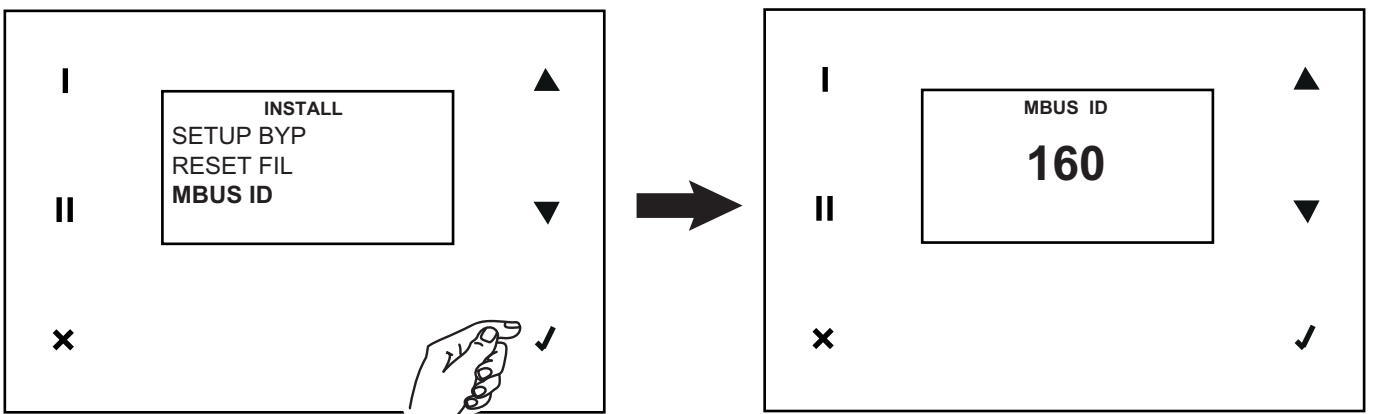
RESET FIL

This is the variable for dirty filter counter reset. The default value is NO. It can be set to YES in the case of filter replacement (or however when desired)



MBUS ID

This is the control panel MODBUS address

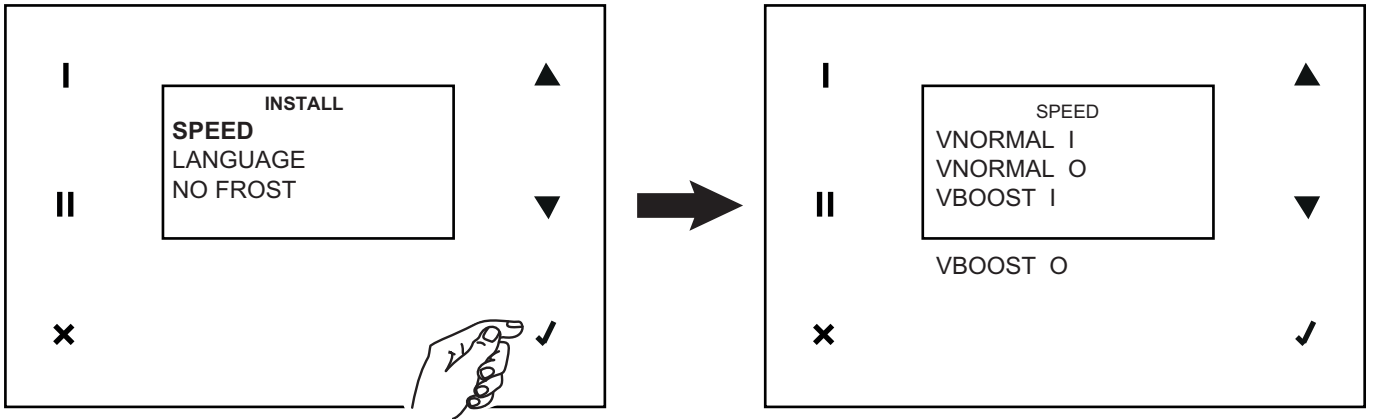


ENGLISH

SPEED

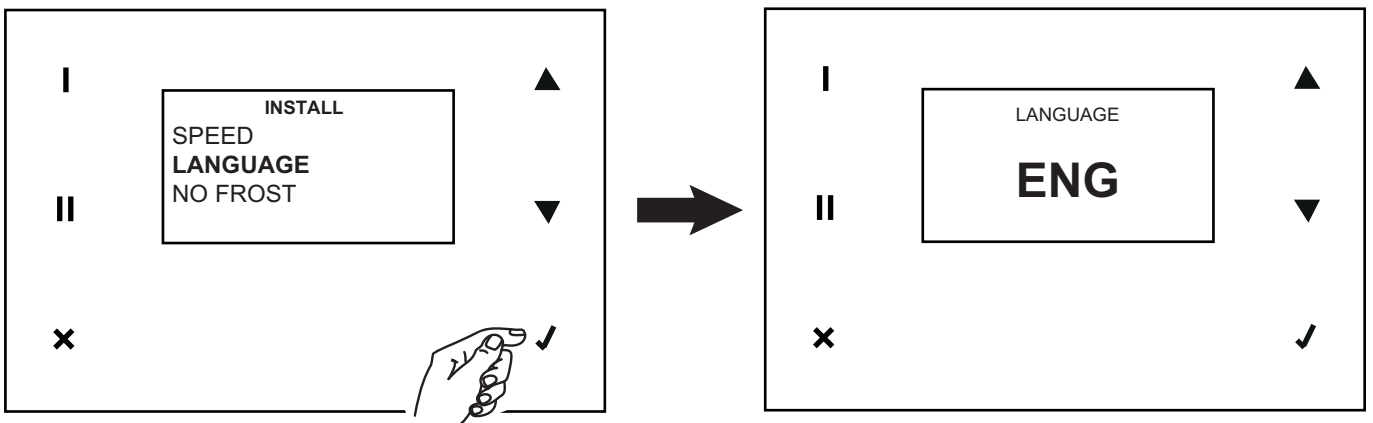
This is the variable that defines the speed set for Supply (IN) and exhaust (OUT) motors, with two values NORMAL and BOOST. The default values, which are editable as a percentage, are:

VNORMAL_I 73%
VNORMAL_O 73%
VBOOST_I 100%
VBOOST_O 100%



LANGUAGE

This is the variable that defines the panel text language. The editable default value is: ENG.



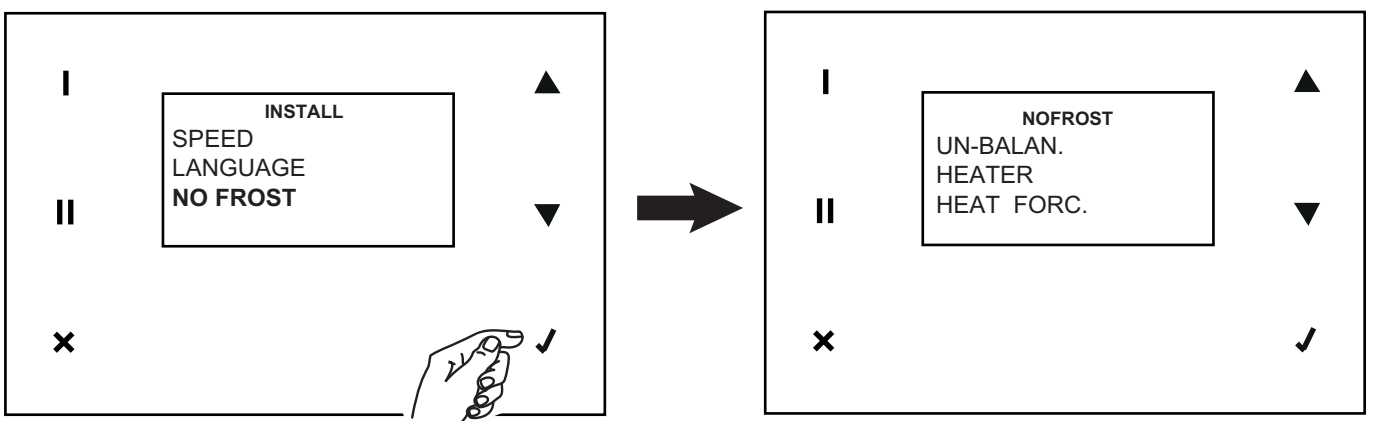
NO FROST

This is the variable that defines the possible strategies for NO FROST operation. The possible values are:

UN-BALAN.: flow unbalance

HEATER: pre-heater

HEAT FORC.: in the case that the pre-heater strategy is activated, this permits the installer to control pre-heater operation, switching it on for 15 s.



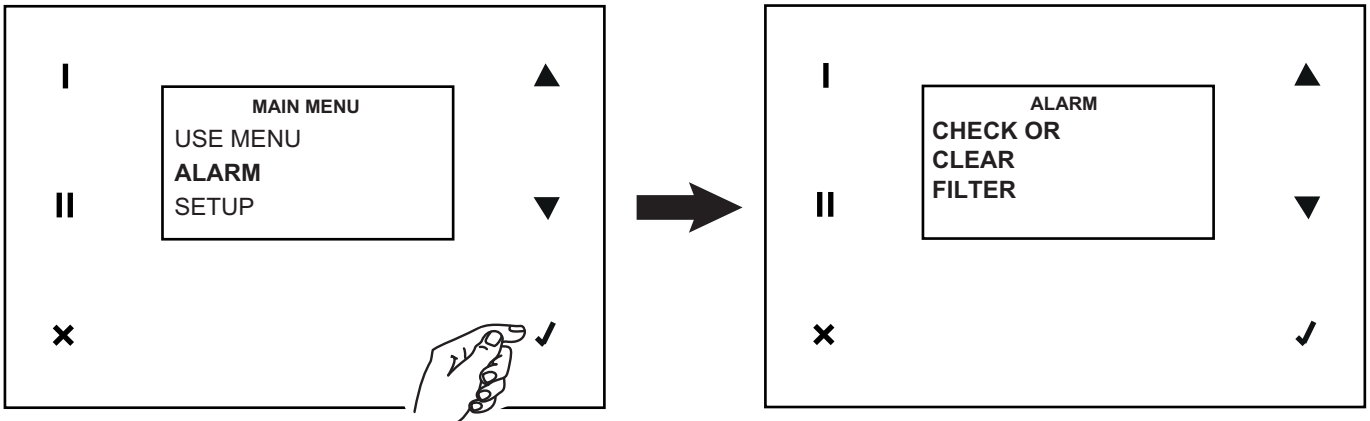
Alarm

This option allows you to manage all possible alarm messages. Multiple errors must be managed one by one, starting from the first one that occurred. In these situations, an intermittent "Alarm!" signal will be emitted on the home screen. The intermittent messages "Alarm!", "Block!" and "OFF" will be displayed only in the event of a "No Frost" alarm.

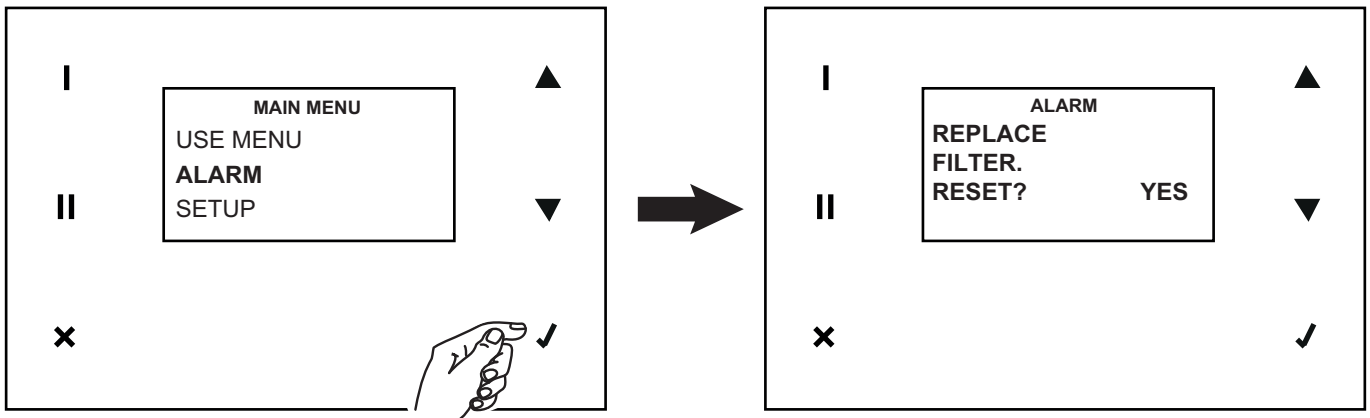
In all cases, you can switch on the ALARM menu to view the necessary actions and reset errors. The various situations that generate alarm signals are described below.

Filters

When the preset time period has elapsed, a pre-alarm is displayed and a filter check/cleaning is required.



When the preset time period has elapsed, an alarm is displayed and filter replacement is required. The error and counter can be reset after filter replacement (see "Maintenance and Cleaning").

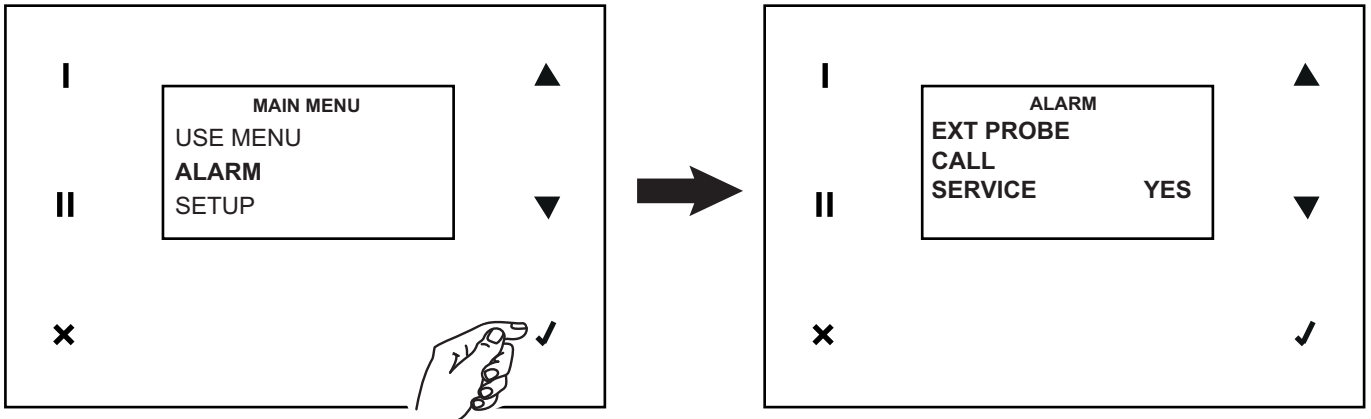


NOTE: the counter can also be reset at any time by accessing the corresponding function in the Installer Menu.

ENGLISH

T ext probe

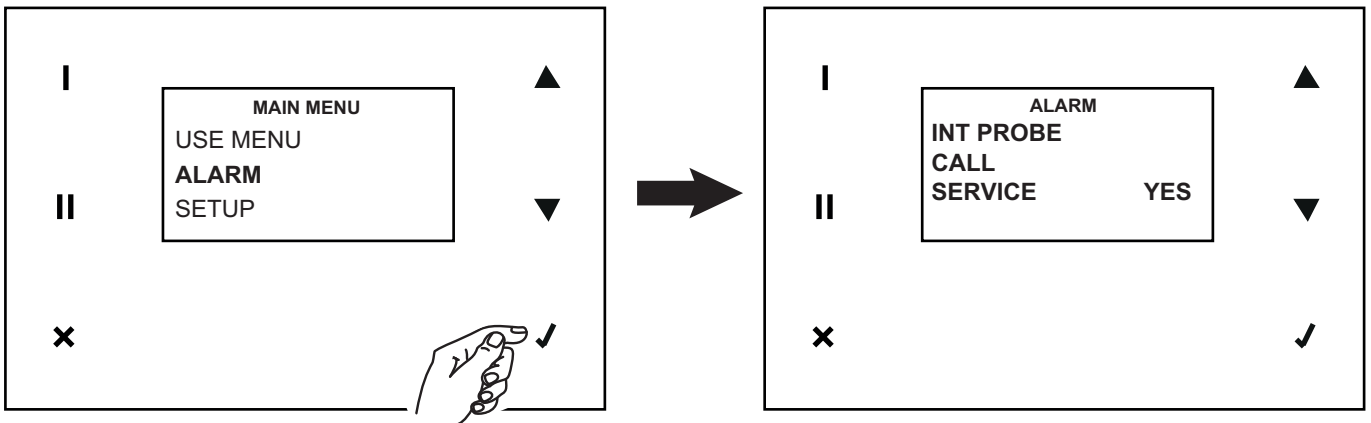
A fault on the external temperature sensor generates this signal. After having resolved the problem (through Technical Service intervention), you can reset the error (answer "YES" for "CALL SERVICE").



Note: The system does not automatically call Technical Service.

T int probe

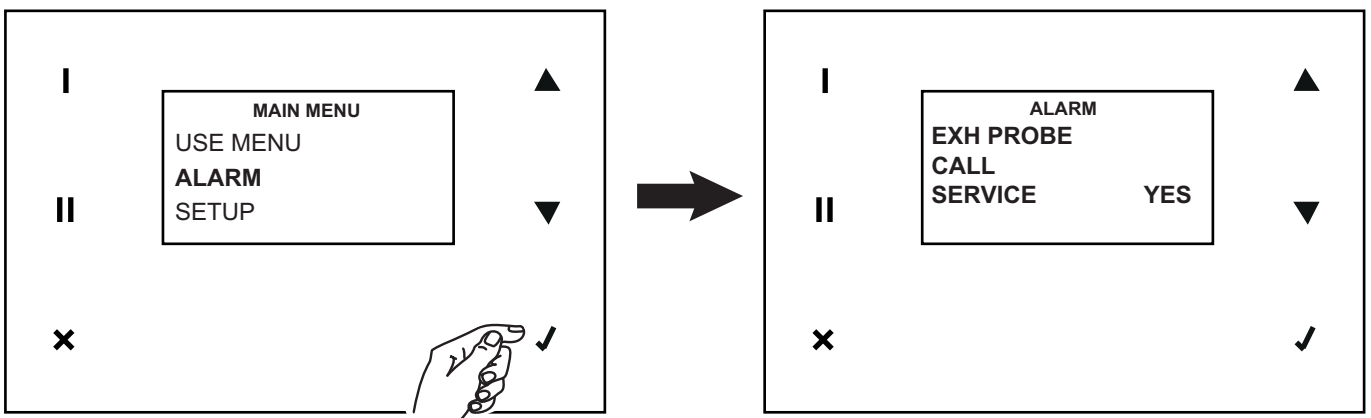
A fault on the internal temperature sensor generates this signal. After having resolved the problem (through Technical Service intervention), you can reset the error (answer "YES" for "CALL SERVICE").



Note: The system does not automatically call Technical Service.

T exh probe

A fault on the exhaust air temperature sensor generates this signal. After having resolved the problem (through Technical Service intervention), you can reset the error (answer "YES" for "CALL SERVICE").

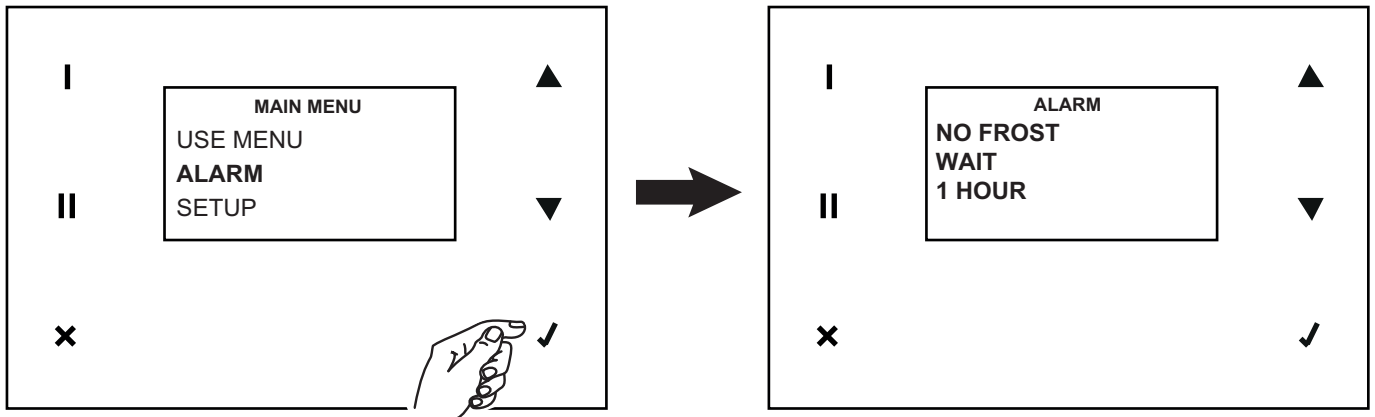


NOTE: The system does not automatically call Technical Service.

ENGLISH

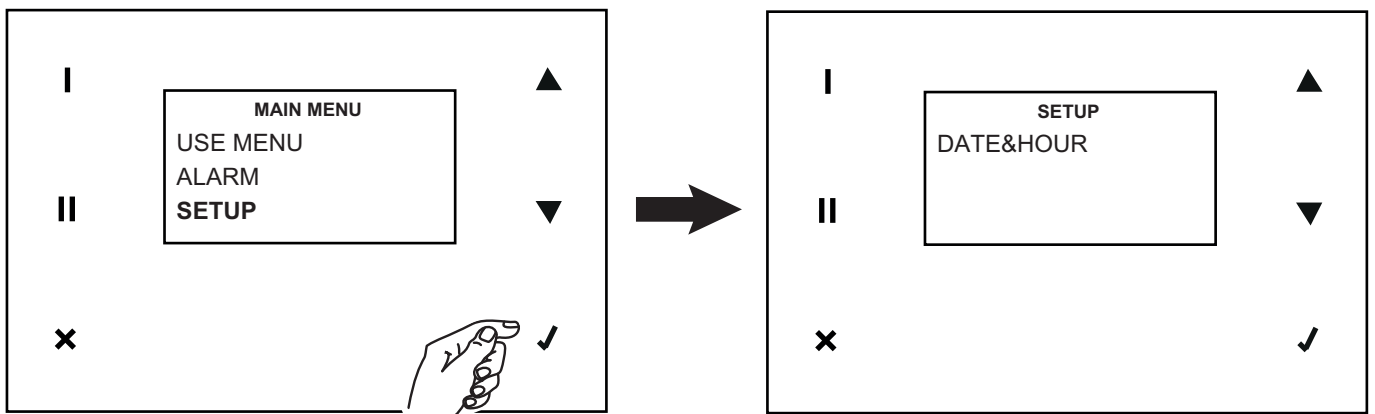
No Frost

The frost protection procedure is carried out automatically by the device when necessary. A blocking signal will be generated if the procedure does not work (pre-heater with temperature too low). The system will remain inactive for an hour; after which, the device will automatically reset the error, and the cycle will reactivate and repeat from the beginning.



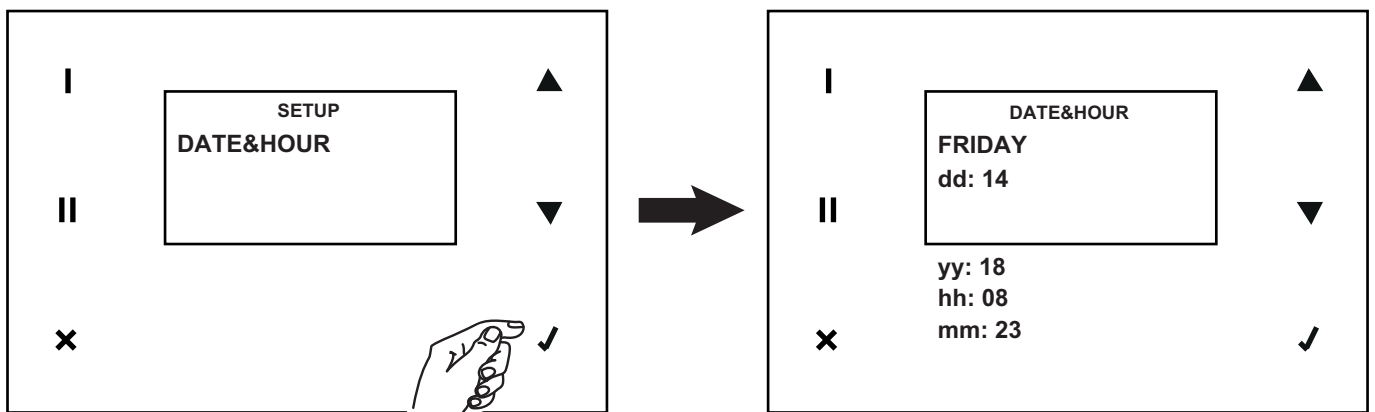
Setup

You can access the Date and Time setting with this option



Set the Date and Time as follows:

1. search for the variable you wish to change, pressing ▲ or ▼ ;
2. select the variable, pressing ✓ ;
3. search for the desired value, pressing ▲ or ▼ ;
4. store the selected value, pressing ✓ ;
5. return to point 1 and so on.



ENGLISH

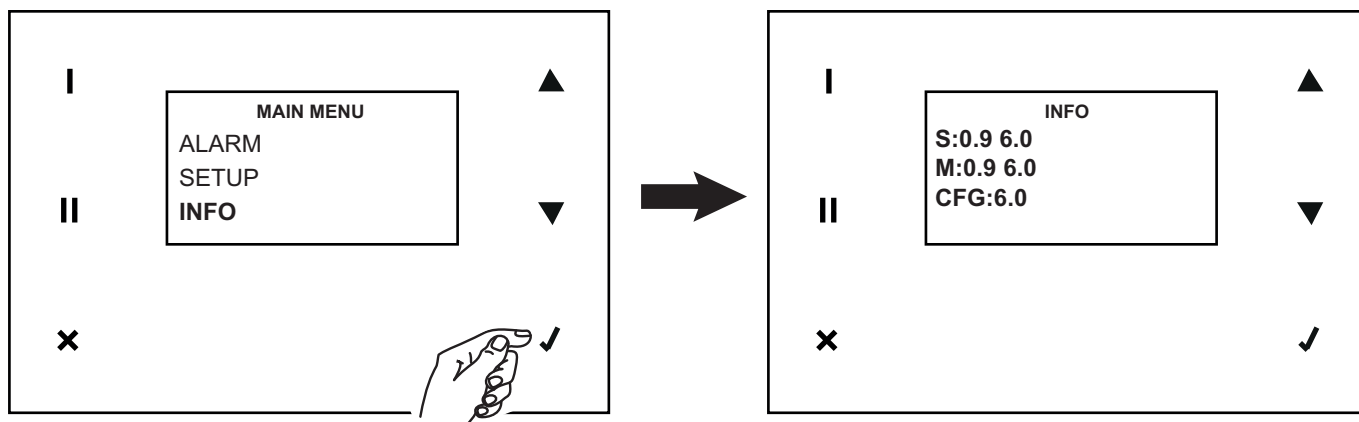
Info

You can view the following system information with this option:

hmi;

board firmware;

configuration file.



Maintenance/Cleaning

Filters

Recommended maintenance intervals: because levels of air pollution depend typically on geographical location and are variable, the life of the filters will be similarly variable. With this general consideration in mind, check following alarms for filter maintenance (see also "Use"):

- Pre-alarm: activates the notice about filters checking and cleaning
- Alarm: activates the notice about clogged filters

Resetting filters timer (See: Operation and Use: "User operation menu", "Resetting filters timer") is resetted also the counter.

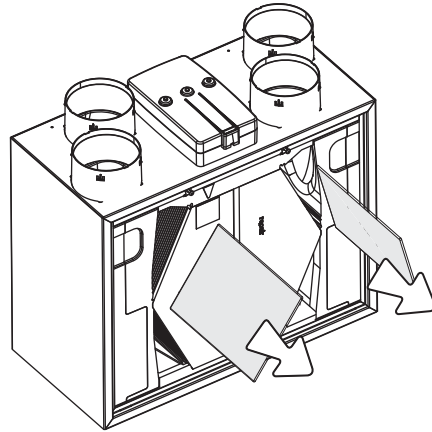
NOTE Failure to clean or replace filters can seriously affect system efficiency, causing:

- increased pressure losses in the air circulation system and reduced airflow;
- drop in system performance and comfort levels caused by pressure losses.

To access the filters, follow the instructions below:

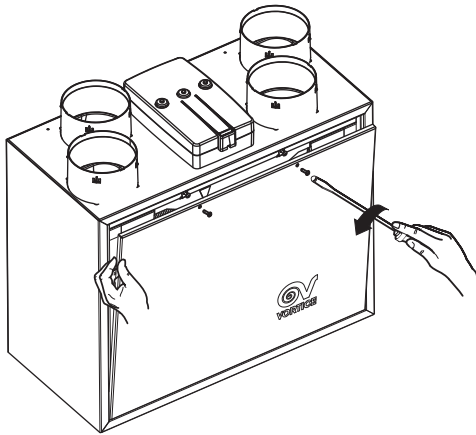
- disconnect the appliance from the mains.
- remove the filters from the appliance (figs. 25,26,27)

27

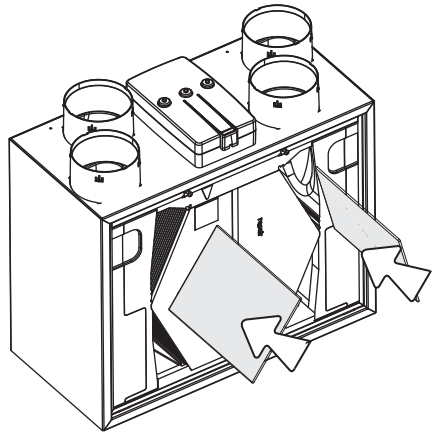


- clean the filters using a vacuum cleaner; you are advised to replace the filters after cleaning them a few times but least once a year.
- refit the filters (figs. 28,29,30)

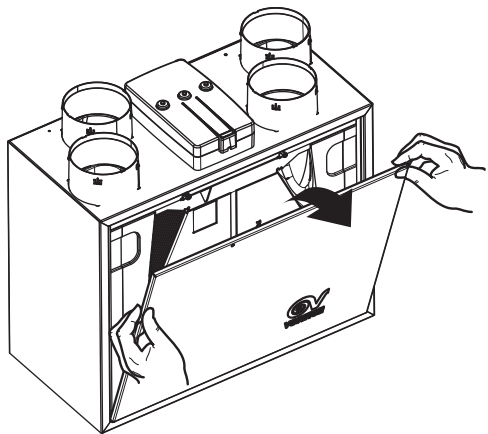
25



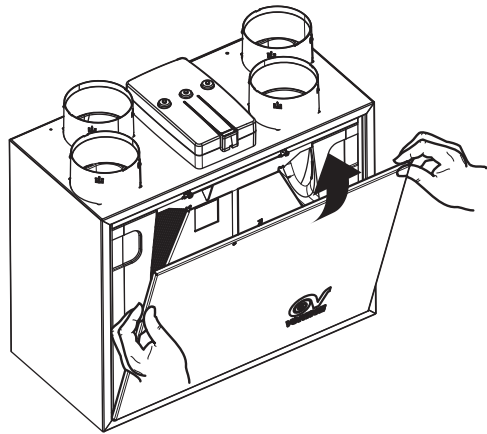
28



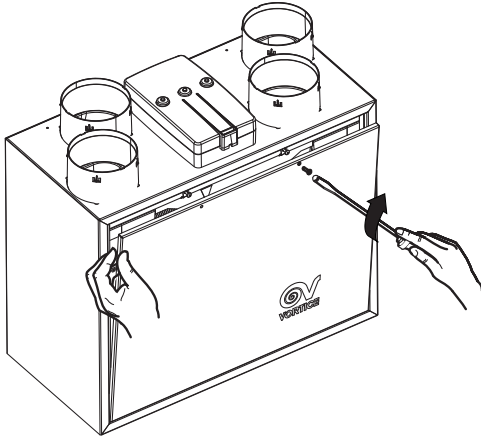
26



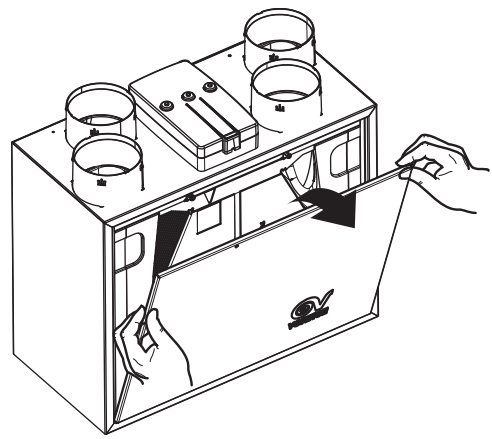
29



30



32



If the appliance remains out of use for extended periods, we advise removing the filters to prevent any possible damage from the build-up of condensation.

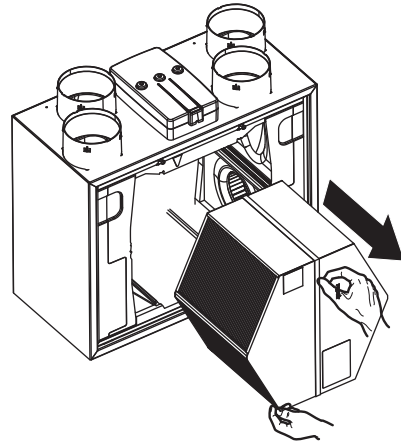
Heat exchanger

Heat exchangers do not usually need frequent cleaning. Any need for cleaning can be determined by a high degree of air pollution (both entering and leaving the house) and by the filters being in poor condition.

The heat exchanger should however be replaced every six years even if the filters have been regularly serviced. To access the heat exchanger, follow the instructions below:

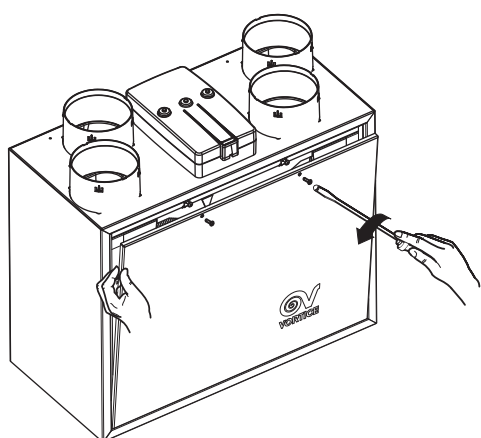
- disconnect the appliance from the mains;
- remove the heat exchanger (figs. 31,32,33);

33

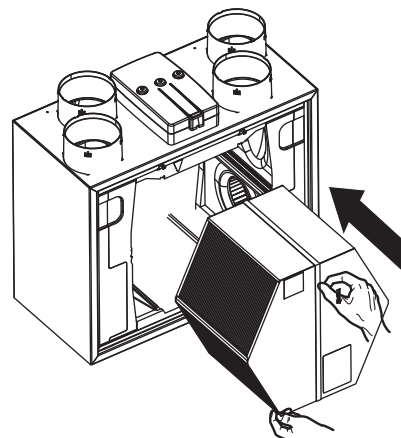


- clean the heat exchanger;
- refit the heat exchanger (figs. 34,35,36)

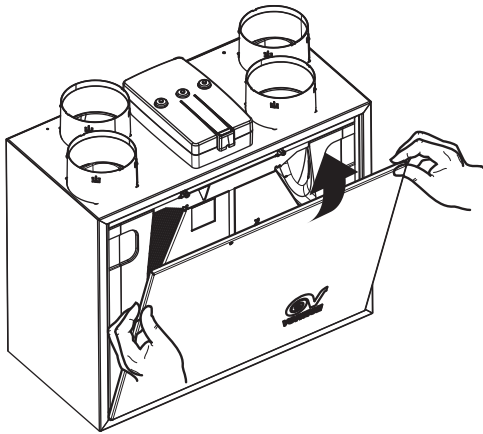
31



34

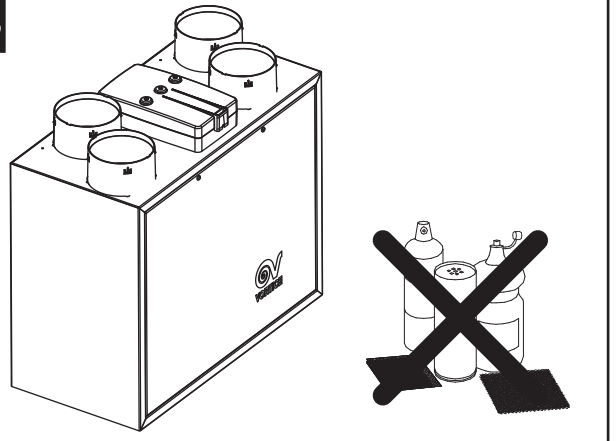


35

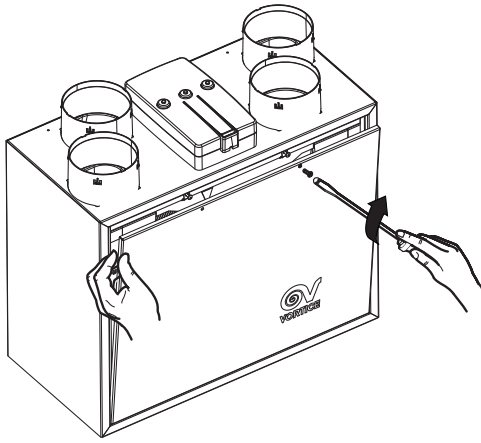


- do not use abrasive and/or corrosive products (fig. 38);

38



36



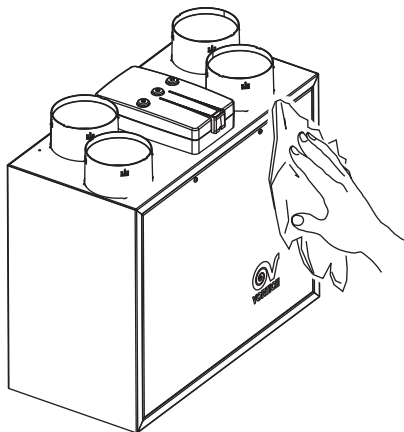
- do not use a rough and/or soaking cloth; any water that gets inside the appliance could cause serious damage.

Cleaning the outside

To clean the outside of the appliance, follow the instructions below:

- disconnect the appliance from the mains;
- only use a soft slightly damp cloth (fig. 37);

37



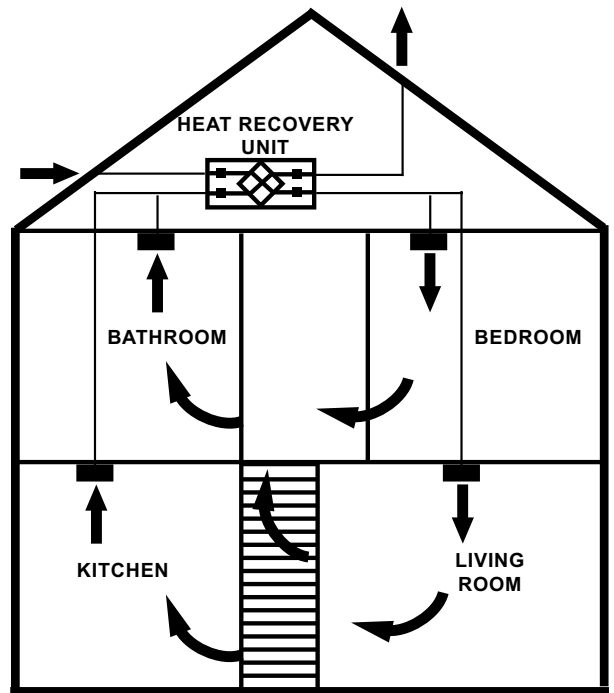
SYSTEM 4

CONTINUOUS MECHANICAL SUPPLY & EXTRACT VENTILATION WITH HEAT RECOVERY

A continuous balanced mechanical central supply and extract system to be positioned in loft or cupboard space. An integral heat exchanger recovers a large percentage of heat energy that would have otherwise been lost. In employing this type of system, there is no need to install background ventilators in the dwelling.

CONTINUOUS SUPPLY AND EXTRACT

- 1 Determine the whole building ventilation rate from Table 1.1B
Allow for infiltration by subtracting
 - for multi storey dwellings: $0.04 \times$ gross internal volume of dwelling heated space (m^3)
 - for single storey dwellings: $0.06 \times$ gross internal volume of dwelling heated space (m^3)
- 2 Calculate the whole dwelling extract rate at maximum operation by adding the individual room rates for 'minimum high rate' from Table 1.1A
- 3 The required air flow rates as follows:
Maximum Extract Rate (boost) is the greater step of 1 and 2 above.
The Minimum individual room extract rates should be at least those given in Table 1.1A for minimum high rate
Minimum air supply rate should be at least the whole building ventilation rate in 1 above.
- 4 No Background ventilators are required with System 4



Room	Minimum intermittent extract rate	Continuous rate	
		Minimum high rate	Minimum low rate
Kitchen	30 l/s (adjacent to hob); or 60 l/s elsewhere	13 l/s	Total extract rate must be at least the whole building ventilation rate in Table 1.1B
Utility room	30 l/s	8 l/s	
Bathroom	15 l/s	8 l/s	
Sanitary Accomodation	6 l/s		

	Number of bedrooms in dwelling				
	1	2	3	4	5
Whole building ventilation rate (l/s)	13	17	21	25	29
Minimum value in any dwelling of 0.3 l/s per m^2 floor area					

In addition, the minimum ventilation rate should not be less than 0.3 l/s per m^2 internal floor area (this includes each floor, e.g. for a two-storey building, add the ground and first floor areas).

This is based on two occupants in the main bedroom and a single occupant in all other bedrooms. This should be used as the default value. If a greater level of occupance is expected, then add $4 \text{ l/s per occupant}$.

Disposal

IN CERTAIN EUROPEAN UNION COUNTRIES THIS PRODUCT DOES NOT FALL WITHIN THE REQUIREMENTS OF THE NATIONAL LAWS IMPLEMENTING THE WEEE DIRECTIVE, AND IN THESE COUNTRIES THE PRODUCT IS NOT SUBJECT TO SEPARATE DISPOSAL OPERATIONS AT THE END OF ITS WORKING LIFE.

Important

This product conforms to EU Directive EU 2012/19/EC.

This appliance bears the symbol of the barred waste bin. This indicates that, at the end of its useful life, it must not be disposed of as domestic waste, but must be taken to a collection centre for waste electrical and electronic equipment, or returned to a retailer on purchase of a replacement.



It is the user's responsibility to dispose of this appliance through the appropriate channels at the end of its useful life. Failure to do so may incur the penalties established by laws governing waste disposal.

Proper differential collection, and the subsequent recycling, processing and environmentally compatible disposal of waste equipment avoids unnecessary damage to the environment and possible related health risks, and also promotes recycling of the materials used in the appliance.

For further information on waste collection and disposal, contact your local waste disposal service, or the shop from which you purchased the appliance.

Manufacturers and importers fulfil their responsibilities for recycling, processing and environmentally compatible disposal either directly or by participating in collective systems.



Vortice Elettrosociali S.p.A. si riserva il diritto di apportare tutte le varianti migliorative ai prodotti in corso di vendita.
Vortice Elettrosociali S.p.A. reserves the right to make improvements to products at any time and without prior notice.
La société Vortice Elettrosociali S.p.A. se réserve le droit d'apporter toutes les variations afin d'améliorer ses produits en cours de commercialisation.
Die Firma Vortice Elettrosociali S.p.A. behält sich vor, alle eventuellen Verbesserungsänderungen an den Produkten des Verkaufsangebots vorzunehmen.
Vortice Elettrosociali S.p.A. se reserva el derecho de incorporar todas las mejoras necesarias a los productos en fase de venta.
Vortice Elettrosociali S.p.A. 股份有限公司 保留在产品销售期间进行产品改良的权利。

VORTICE ELETTROSOCIALI S.p.A.
Strada Cerca, 2- frazione di Zoate
20067 TRIBIANO (MI)
Tel. +39 02-90.69.91
ITALIA
vortice.com
postvendita@vortice-italy.com

VORTICE LATAM S.A.
3er Piso, Oficina 9-B, Edificio
Meridiano
Guachipelin, Escazú, San José
PO Box 10-1251
Tel +506 2201 6242;
COSTA RICA
vortice-latam.com
info@vortice-latam.com

VORTICE LIMITED
Beeches House-Eastern Avenue
Burton on Trent
DE 13 0BB
Tel. +44 1283-49.29.49
UNITED KINGDOM
vortice.ltd.uk
sales@vortice.ltd.uk

VORTICE VENTILATION SYSTEM (CHANGZHOU) C
Building 19, No.388 West Huanghe Road, Xinbei Di:
Changzhou, Jiangsu Province CAP:213000
CHINA
vortice-china.com
vortice@vortice-china.com

A

**TAGLIANDO INTERVENTO IN GARANZIA
CERTIFICATE OF WORK PERFORMED UNDER GUARANTEE
COUPON INTERVENTION SOUS GARANTIE**

DATA INTERVENTO
DATE OF WORK - DATE INTERVENTION

TIMBRO CENTRO ASSISTENZA
STAMP OF TECHNICAL ASSISTANCE CENTRE - CACHET SERVICE

B

**TAGLIANDO INTERVENTO IN GARANZIA
CERTIFICATE OF WORK PERFORMED UNDER GUARANTEE
COUPON INTERVENTION SOUS GARANTIE**

DATA INTERVENTO
DATE OF WORK - DATE INTERVENTION

TIMBRO CENTRO ASSISTENZA
STAMP OF TECHNICAL ASSISTANCE CENTRE - CACHET SERVICE

C

**TAGLIANDO INTERVENTO IN GARANZIA
CERTIFICATE OF WORK PERFORMED UNDER GUARANTEE
COUPON INTERVENTION SOUS GARANTIE**

DATA INTERVENTO
DATE OF WORK - DATE INTERVENTION

TIMBRO CENTRO ASSISTENZA
STAMP OF TECHNICAL ASSISTANCE CENTRE - CACHET SERVICE

D

**TAGLIANDO INTERVENTO IN GARANZIA
CERTIFICATE OF WORK PERFORMED UNDER GUARANTEE
COUPON INTERVENTION SOUS GARANTIE**

DATA INTERVENTO
DATE OF WORK - DATE INTERVENTION

TIMBRO CENTRO ASSISTENZA
STAMP OF TECHNICAL ASSISTANCE CENTRE - CACHET SERVICE

ITALIA CONDIZIONI DI GARANZIA

VORTICE ELETTROSOCIALI SPA garantisce i suoi prodotti per **2 anni** dalla data dell'acquisto, che deve essere comprovata da idoneo documento fiscale (scontrino o fattura), rilasciato dal venditore. Nel suddetto periodo di garanzia VORTICE ELETTROSOCIALI SPA si impegna, dopo aver effettuato le opportune valutazioni tecniche, a riparare o a sostituire gratuitamente le parti dell'apparecchio che risultassero affette da difetti di fabbricazione. La presente garanzia, da attivare nei modi e nei termini di seguito indicati, lascia impregiudicati i diritti derivanti al consumatore dalla applicazione del D. lgs. 24/2002. Tali diritti, conformemente alla legge, potranno essere fatti valere esclusivamente nei confronti del proprio venditore.

La presente garanzia è valida su tutto il territorio italiano.

Modalità e condizioni di attivazione della garanzia

Gli interventi in garanzia (riparazioni o sostituzioni del prodotto ovvero delle parti difettose) saranno eseguiti presso uno dei Centri di Assistenza Tecnica autorizzati da VORTICE ELETTROSOCIALI SPA, il cui indirizzo è disponibile sull'elenco telefonico alfabetico o contattando il **numero verde 800.555.777**.

La prestazione eseguita in garanzia non prolunga il periodo della garanzia. Pertanto, in caso di sostituzione del prodotto o di un suo componente, sul bene o sul singolo componente fornito in sostituzione non decorre un nuovo periodo di garanzia ma si deve tener conto della data di acquisto del prodotto originario.

UK AND IRELAND CONDITIONS OF WARRANTY

This guarantee is offered as an extra benefit and does not affect your legal rights. All electrical appliances produced by VORTICE ELETTROSOCIALI SPA are guaranteed by the Company for **2 years** against faulty material or workmanship. If any part is found to be defective in this way within the first twentyfour months from the date of purchase or hire purchase agreement, we, or our authorised service agents, will replace or at our option repair that part without any charge for materials or labour or transportation, provided that the appliance has been used only in accordance with the instructions provided with each appliance and has been not connected to an unsuitable electricity supply, or subjected to misuse, neglect or damage or modified or repaired by any person not authorised by us. The correct electricity supply voltage is shown on the rating plate attached to the appliance. This guarantee is normally available only to the original purchaser of the appliance, but the Company will consider written applications for transfer. Should any defect arise in any Vortice product and a claim under guarantee become necessary, the appliance should be carefully packed and returned to your approved Vortice stockist. This portion of the guarantee should be attached to the appliance.

ITALIA

Spedire la garanzia in busta chiusa a:
Vortice Elettrosociali S.p.A.
Strada Cerca 2
Frazione di Zoate
20067 Tribiano Milano.

Autorizzo VORTICE ELETTROSOCIALI SPA ad inserire i miei dati nelle sue liste e a comunicarli a terzi per l'invio di materiale pubblicitario ed informativo. In ogni momento, a norma dell'art. 13 legge 675/96, potrò avere accesso ai miei dati, chiederne la modifica o la cancellazione oppure oppormi al loro utilizzo scrivendo a:
Vortice Elettrosociali S.p.A.
Responsabile
trattamento dati
- Strada Cerca, 2
- Frazione di Zoate -
20067 Tribiano (MI).

Non autorizzo (barrare se interessa)

UK-IRELAND

Send the guarantee in sealed envelope to:
Vortice Limited
Beeches House
Eastern Avenue
Burton on Trent
DE13 0BB United Kingdom

I authorize VORTICE LTD. to include my personal details within their database, which they use, via a third party for the despatch of advertising material, at any time, in accordance with the regulations in force within my country. I can have access to my details and can request changes, or prohibit the usage of my details. This will be done by addressing my request directly to:
Vortice Limited
Beeches House
Eastern Avenue
Burton on Trent
DE13 0BB United Kingdom.

I do not authorize (please tick if required)

OTHER COUNTRIES

Please send the guarantee to the retailer's address in the country where the appliance has been purchased.

I authorize VORTICE ELETTROSOCIALI SPA and its local distributors to include my personal details within their database and they can use it through a third party for the despatch of advertising material. At any time, in accordance with the regulations in force within my country, I can have access to details and can ask to make changes, or prohibit the usage of my details. This will be done by addressing my request directly to the headquarters of the local distributor where the appliance has been bought.

I do not authorize (please tick if required)



1 GARANZIA - GUARANTEE - GARANTIE

DA CONSERVARE

TO BE RETAINED
A CONSERVER



DATA ACQUISTO
Purchase date - Date d'achat

Per poter usufruire della garanzia il cliente deve compilare e rispedire a VORTICE ELETTROSOCIALI SPA, entro 8 giorni dall'acquisto, la "Parte 2" del tagliando di garanzia, all'indirizzo e con le modalità in tale parte riportate. La "Parte 1" del tagliando di garanzia deve essere conservata e presentata, unitamente al documento fiscale (scontrino o fattura) rilasciato dal venditore al momento dell'acquisto, al Centro di Assistenza autorizzato di VORTICE ELETTROSOCIALI SPA, che dovrà eseguire l'intervento in garanzia.

This warranty must be attached to the appliance should it need to be returned for servicing.

N.B. Guarantee is only valid if all details are completed correctly.

ATTENTION: pour bénéficier de la garantie, le présent certificat doit obligatoirement accompagner l'appareil présumé défectueux. Le certificat doit porter le cachet du revendeur et la date d'achat.

A défaut, la garantie sera comptée à partir de la date de sortie d'usine.

Esclusioni

La presente garanzia non copre:

- Le rotture provocate dal trasporto.
- I difetti o guasti derivanti da uso non corretto o improprio da parte del cliente.
- I difetti derivanti dal mancato rispetto delle avvertenze e condizioni d'uso indicate nel libretto di istruzioni ed uso allegato al prodotto.
- I difetti derivanti da non corretta installazione ovvero da una installazione effettuata senza rispettare quanto previsto nel relativo capitolo del libretto di istruzioni ed uso.
- I guasti derivanti da un errato allacciamento alla rete di alimentazione elettrica o per tensione di alimentazione diversa da quella prevista per l'apparecchio, ovvero diversa dal limite stabilito dalle norme CEI (+/- 10% del valore nominale).

La presente garanzia non copre, inoltre, gli eventuali difetti derivanti da una cattiva manutenzione ovvero da interventi effettuati da personale non qualificato o da terzi non autorizzati.

TIMBRO RIVENDITORE

stamp of supplier
cachet du vendeur

CONF.

COLL.

DATA SPEDIZIONE
Mailing date - Date d'expédition

2 GARANZIA - GUARANTEE - GARANTIE

DA SPEDIRE (entro 8 giorni dall'acquisto)

TO SEND (within 8 days from date of purchase)

A RETOURNER (dans les 8 jours après l'achat)



DATA ACQUISTO
Purchase date - Date d'achat

TIMBRO RIVENDITORE
stamp of supplier
cachet du vendeur

DATI UTENTE / CUSTOMER DATA / COORDONNÉES DE L'UTILISATEUR

nome / name / nom _____
cognome / surname / prenom _____
via / street / rue _____
cap / post code / code postal _____
città / town _____

Dichiaro di aver preso atto delle condizioni di garanzia specificate sul certificato in mio possesso e autorizzo la gestione dei miei dati personali (v. retro).

I have read and understood the terms and conditions of this guarantee and I authorize the processing of my personal details (see overleaf).

Suivant les conditions de garantie définies par le certificat en ma possession j'autorise l'utilisation de mes coordonnées (voir au verso).

Firma / Signature / Signature _____

DATA SPEDIZIONE

Mailing date - Date d'expédition